

ASCAEL

CUIDE DO SEU APARELHO

Confie seu aparelho somente ao Serviço Autorizado, pois somente ele trabalha com peças originais, tem seus técnicos treinados, podendo fornecer garantia real dos serviços.

Visite nosso site:
www.ascael.com.br
e-mail: tecnica@ascael.com.br



ASCAEL COMERCIAL LTDA

Cód: 013210

Unidade Comercial e Industrial
Rua Chile 210/216 Vila Santa Luzia - Fone 55 (11) 4176-7600
São Bernardo do Campo - SP CEP-09667-000
Indústria Brasileira

REV 01-06/16



MODELO:
ALEC 12/300
ALEC 24/1200



1 ANO DE GARANTIA

MANUAL DE INSTRUÇÕES

Antes de ligar o aparelho, leia atentamente todas as instruções contidas neste manual

Caro Cliente, ficamos muito satisfeitos por você ter escolhido um dos produtos da linha ASCAEL. É para nós motivo de orgulho a sua preferência. Este aparelho foi produzido com tecnologia avançada, procurando atender suas expectativas.

Conheça Outros Produtos da Nossa Linha:

Alarme:



Central Digital Endereçável



Botoeira Quebra Vidro



Detectores Ópticos e Termovelocimétrico



Sirenes Corneta e Audio-Visuais

Iluminação de Emergência:



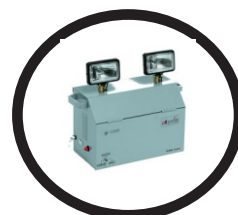
Central Digital de iluminação de Emergência



Luminária autônoma com Led's



Luminária autônoma



Luminária autônoma com Farol de Milha

Painéis e acionamentos:



Painel para acionamento de bombas



Painel para acionamento de bombas



Botoeira para comando



Comando de Bombas

Índice

Descrição	03
Instalação	04
Ligação AC	04
Ligação Bateria	05
Ligação das Luminárias	06
Cálculo para estimar a autonomia	07
Tipo de Bateria	08
Infraestrutura	08
Controles e Indicadores	09
Dimensões	10
Ligação em Série (cascata)	11
Exemplo de Ligação ALEC 24/1200	12
Especificações técnicas	13
Certificado de garantia	14

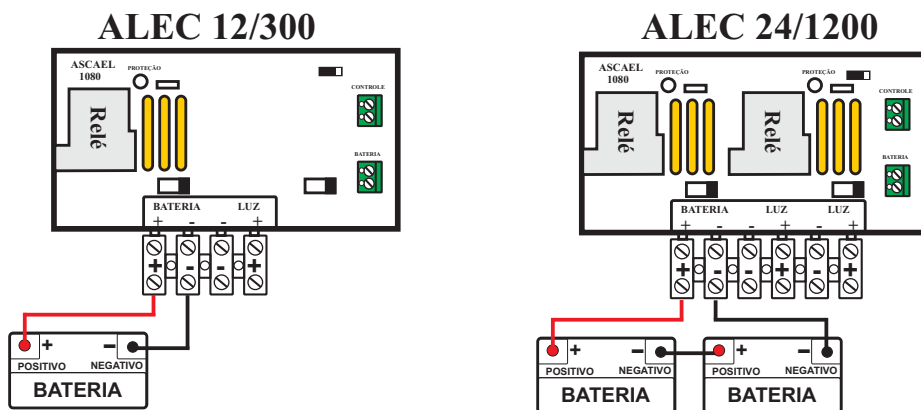
Ligação da Bateria

A Recomenda-se a ligação da(s) bateria(s) seja feita o mais curto possível e não superar 2 m, com bitola de:

Central ALEC 12/300 - 4,0 mm²

Central ALEC 24/1200 - 6,0 mm²

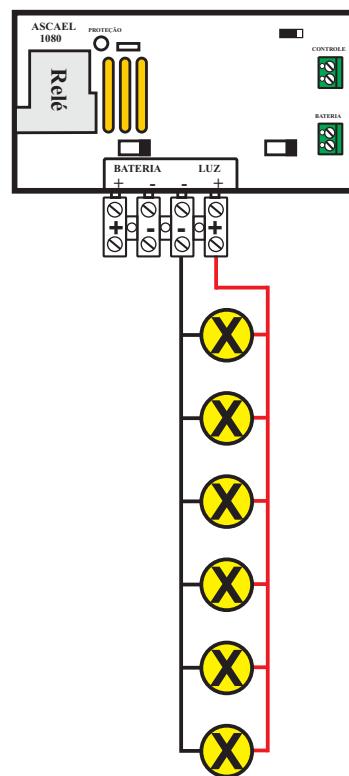
O aparelho foi dimensionado para carregar bateria(s) Chumbo / Ácido, de preferência as seladas e livre de manutenção .
CUIDADO, na ligação das baterias **NUNCA** inverta a polaridade, pois isso pode danificar o equipamento invalidando a garantia.
 A manutenção preventiva é imprescindível, para garantir a vida útil do aparelho e da(s) bateria(s).



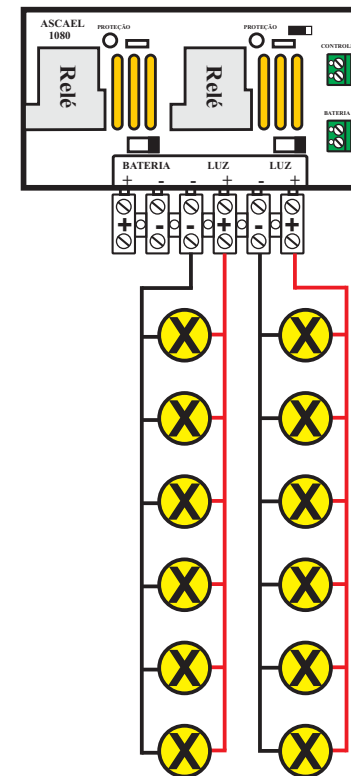
A conexão com a bateria deve ser feita com terminais apropriados e evitar mau contato entre a central e a(s) bateria(s), pois isso pode danificar os equipamentos devido as correntes nestes terminais serem altas.
Obs: Se possível passar uma camada de vaselina nos terminais da bateria para evitar oxidações.

Ligação das luminarias

ALEC 12/300



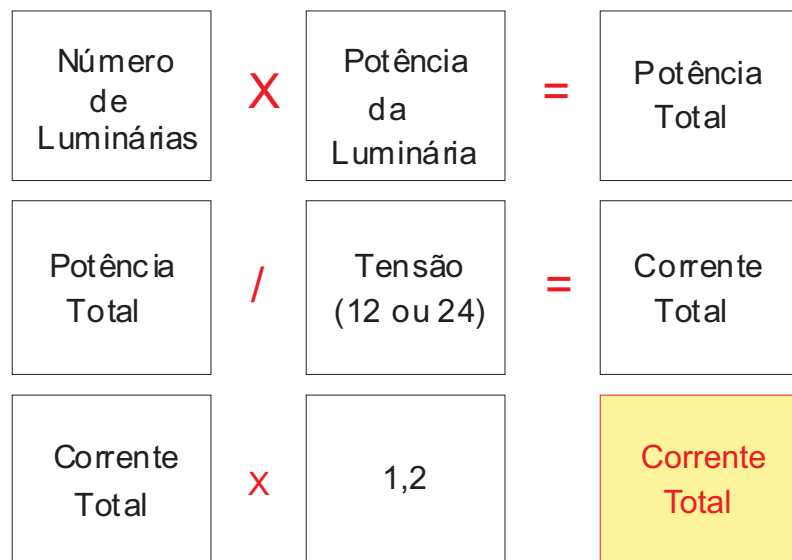
ALEC 24/1200



Especificação das saídas

Modelo	Tensão	Saída 1	Saída 2	Total
12/300	12 Vcc	300 W	X	300 W
24/1200	24 Vcc	600 W	600 W	1200 W

Cálculo para estimar a autonomia



Importante chegar as característica técnica da(s) bateria(s) que tiver utilizando, abaixo segue exemplo de tabela resumida de autonomia de bateria.

Tempo em horas																
100 h	20 h	10 h	9 h	8 h	7 h	6 h	5 h	4,5 h	4 h	3,5 h	3 h	2,5 h	2 h	1,5 h	1 h	
0,5	2,3	4,1	4,5	5	5,6	6,5	7,5	8,2	9,2	10	12	13,6	16,3	21	27	45 AH 20h
0,7	3	5,4	5,8	6,4	7,3	8,2	9,8	10,5	11,5	12,5	15	17	19	25,2	35	60 AH 20h
1,2	5,3	9,4	10,2	11,5	13	14,5	17	18,4	20,3	22,6	25	29,5	34,5	44	60	105 AH 20h

**Os quadrantes em branco são as correntes finais.
Os quadrantes em azul são os tempos em horas.
Os quadrantes em amarelo são os modelos de bateria.**

Tipo de Bateria

- 1-A bateria deve ser de ótima qualidade e livre de manutenção.
- 2-Não utilizar baterias reconicionadas.
- 3-Em sistemas de 24V, 2 baterias, nunca misturar baterias de capacidades, marcas e tempo de uso diferentes.
- 4-Fazer testes periódicos e manutenções preventivas.
- 5-Não utilizar a bateria para alimentar outros dispositivos.
- 6-Aconselhamos o uso de baterias estacionárias.

Infraestrutura

Os eletrodutos utilizados para condutores da iluminação de emergência não podem ser usados para outros fins, salvo instalação de detecção e alarme de incêndio ou de comunicação, contanto que as tensões de alimentação estejam abaixo de 24 V e os circuitos devidamente protegidos contra curtos-circuitos.

As bitolas dos fios não podem ser inferiores a 1,5 mm² para garantir a resistência mecânica.

Não são admitidas ligações em série de pontos de luz.

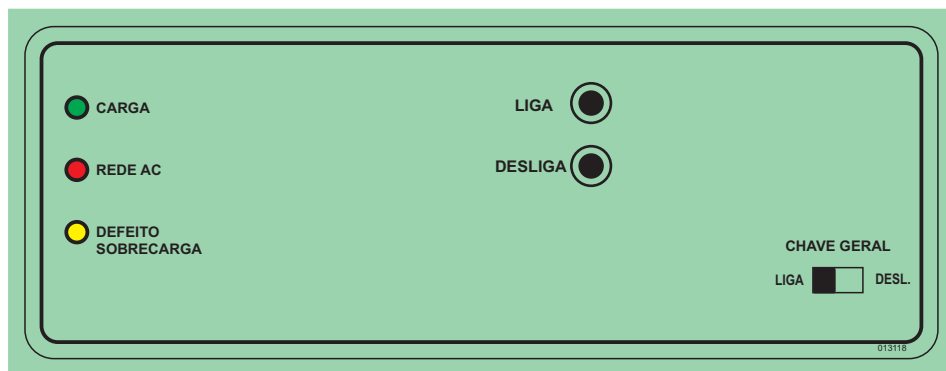
No caso de instalação aparente, a tubulação e as caixas de passagem devem ser metálicas.

A polaridade dos condutores deve ser identificada conforme as cores e norma vigente.

Não são permitidos emendas de fios dentro de tubulações, elas devem ser feitas em caixas de passagem acessíveis.

Controles e indicadores

Painel



Descrição das chaves e led's indicadores:

Led Carga (verde)

- Acesso: Bateria carregada.
- Apagada: Bateria descarregada.

Led Rede AC

- Falta de rede AC
- Rede AC presente situação normal.
- Desligado

Led Defeito (amarelo)

- Apagado: Sistema normal
- (piscando) Acesso ou piscando: Equipamento em proteção por uma sobrecarga, bateria danificada ou rede AC alta.

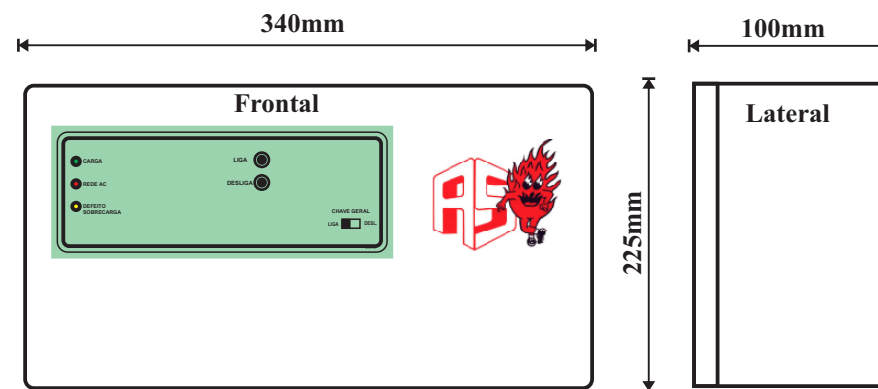
Botão Liga: Liga a saída da luz de emergência.

Obs: A luz só permanecerá ligada caso a rede AC esteja desligada.

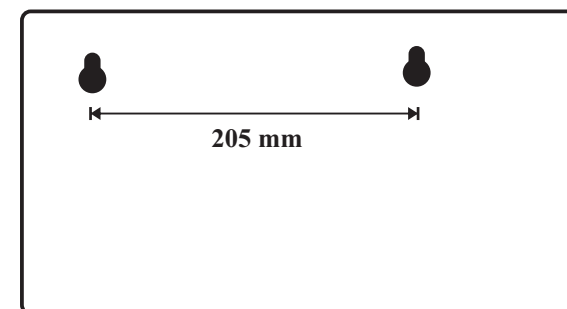
Botão Desliga: Desliga a saída da luz de emergência.

Chave Liga/Desliga: Desliga totalmente o equipamento.

Dimensões



Fixação



Características construtivas:

Caixa produzida em chapa com pintura eletrostática na cor cinza.

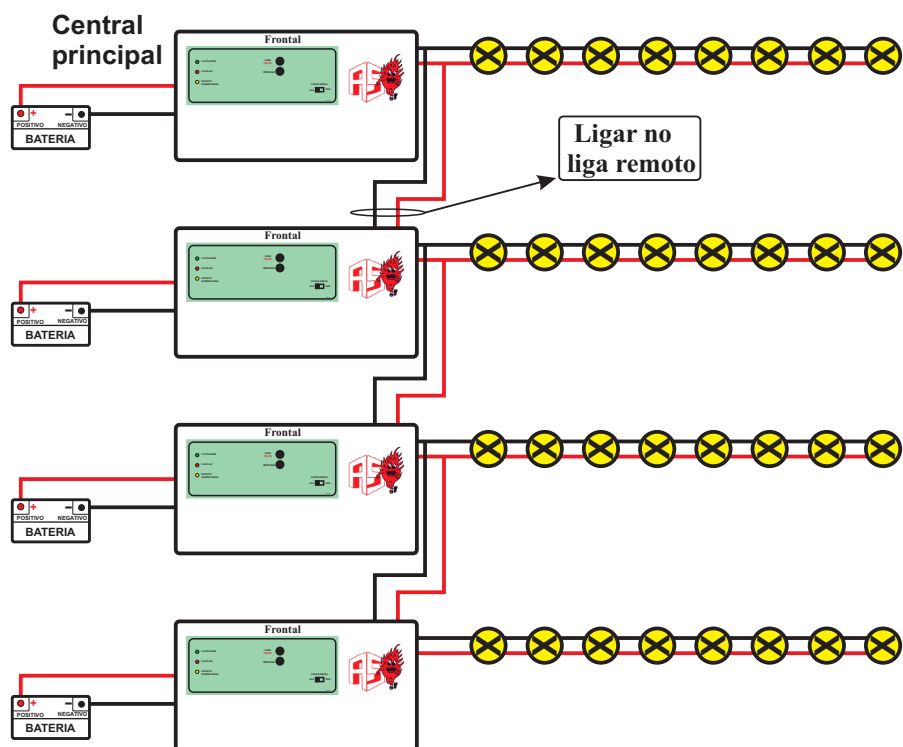
Ligação em série (cascata)

A ligação de centrais em série pode ser vantajoso em caso de redes muito longas ou potências altas.

Possíveis vantagens:

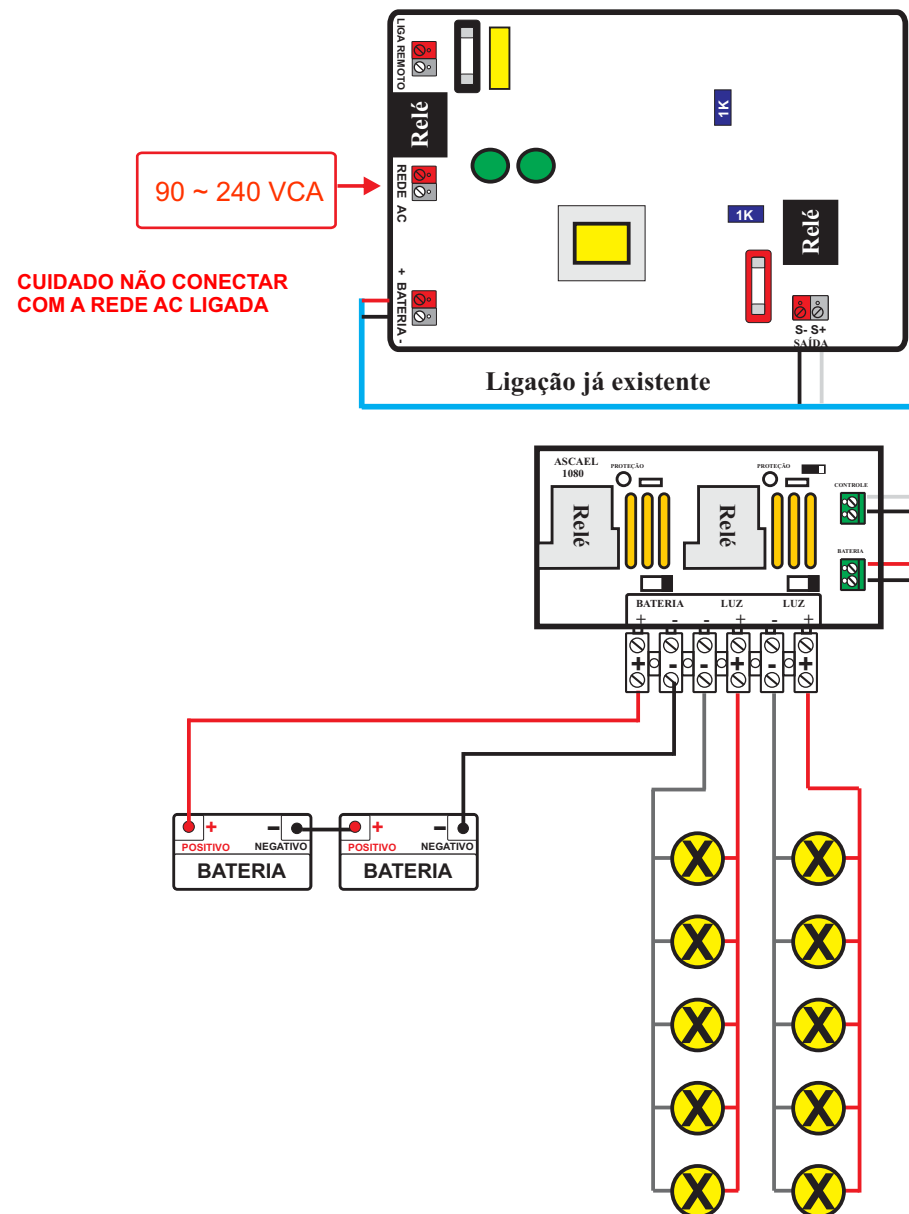
- 1-Bitola da fiação menor.
- 2-Maior autonomia.
- 3-Capacidade de atingir longas distâncias.
- 4-Ampliação indefinida da potência instalada.
- 5-No teste todas as outras centrais vão responder simultaneamente.
- 6-Economia no valor do sistema.

Exemplo



Ao se testar a central principal todas as outras vão responder.
Não misturar centrais de 12 V com 24 V.

Exemplo de ligação ALEC 24/1200



Especificações Técnicas

Modelo	ALEC 12/300	ALEC 24/1200
Tensão de Entrada	90 ~ 240 VAC	
Tensão de Saída	12 VCC	24 VCC
Potência de Saída	300 W	1200 W (2x600W)
Bateria(s)	1 x 12V	2 x 12V
Tipo de Bateria	Chumbo / Ácido	
Frequência	60 Hz	
Consumo	40 VA na recarga - 15 VA STAND-BY	
Corrente de recarga	1,5 Amperes	
Proteção Contra Curto Circuito	Fusíveis rearmáveis e comuns (vidro)	
Tempo de Resposta	< 5 segundos	
Garantia	12 meses	
Dimensões		
Comprimento	340 mm	
Largura	225 mm	
Profundidade	100 mm	
Tempo de Recarga (hs)	24	
Pesos	5 kg	

Obs: Bateria não inclusa no equipamento

Certificado de Garantia

A ASCAEL Comercial LTDA., Assegura ao proprietário-consumidor do equipamento ASCAEL, garantia contra qualquer defeito de material e/ou fabricação, desde que constatado por nossos técnicos, pelo prazo de 90 dias, por força da lei, mais 275 dias por liberdade da ASCAEL (totalizando 1 ano) a partir da data de aquisição pelo primeiro comprador-consumidor, aquisição esta feita na ASCAEL ou em revendedor, e contada a partir da data da Nota Fiscal de Compra.

A ASCAEL Comercial LTDA., restringe sua responsabilidade à substituição de peças defeituosas, desde que a critério de seu técnico, se constate a falha em condições normais de uso.

A mão-de-obra e a substituição de peça(s) com defeito(s) de fabricação, em uso normal do aparelho, serão gratuitas dentro do período de garantia.

A ASCAEL Comercial LTDA., declara a garantia nula e sem efeito, se este aparelho sofrer qualquer dano provocado por acidentes de natureza (raios, inundações, desabamentos, etc...), uso em desacordo com o manual de instruções, por ter sido ligado à rede elétrica imprópria ou sujeita a flutuações excessivas, ou ainda, no caso de apresentar sinais de ter sido violado, ajustado ou consertado por pessoas não autorizadas

Também será considerada nula a garantia se o consumidor não apresentar a Nota Fiscal de Compra, ou se a mesma apresentar rasuras ou modificações

A ASCAEL Comercial LTDA., obriga-se a prestar os serviços acima referidos, tanto os gratuitos como os remunerados, somente no seu laboratório técnico. O proprietário-consumidor residente em outra localidade será, portanto, o único responsável pelas despesas e risco de transporte do aparelho.

A forma e local de utilização da garantia é válida apenas em território brasileiro

Obs.: Esta garantia não cobre a instalação do produto

A ASCAEL Comercial LTDA., se reserva o direito de alterar as características gerais, técnicas e estéticas de seus produtos sem prévio aviso. Informamos que quaisquer dúvidas, esclarecimentos ou sugestões, serão atendidas pelo Departamento Técnico ASCAEL (11) 4176-7600

Modelo do Aparelho: _____

Número de Série: _____

Data da Compra: ____/____/____