

ASCAEL

CUIDE DO SEU APARELHO

Confie seu aparelho somente ao Serviço Autorizado, pois somente ele trabalha com peças originais, tem seus técnicos treinados, podendo fornecer garantia real dos serviços.

Visite nosso site:
www.ascael.com.br
e-mail: tecnica@ascael.com.br



ASCAEL COMERCIAL LTDA

Cód: 013213

Unidade Comercial e Industrial
Rua Chile 210/216 Vila Santa Luzia - Fone 55 (11) 4176-7600
São Bernardo do Campo - SP CEP-09667-000
Indústria Brasileira

REV 01-06/16



MODELO:
ASAM 12/06



1 ANO DE GARANTIA

MANUAL DE INSTRUÇÕES

Antes de ligar o aparelho, leia atentamente todas as instruções contidas neste manual

Caro Cliente, ficamos muito satisfeitos por você ter escolhido um dos produtos da linha ASCAEL. É para nós motivo de orgulho a sua preferência. Este aparelho foi produzido com tecnologia avançada, procurando atender suas expectativas.

Conheça Outros Produtos da Nossa Linha:

Alarme:



Central Digital Endereçável



Botoneira Quebra Vidro



Detectores Ópticos e Termovelocimétrico



Sirenes Corneta e Audio-Visuais

Iluminação de Emergência:



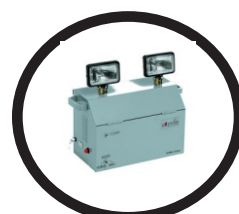
Central Digital de iluminação de Emergência



Luminária autônoma com Led's



Luminária autônoma



Luminária autônoma com Farol de Milha

Painéis e acionamentos:



Painel para acionamento de bombas



Painel para acionamento de bombas



Botoneira de comando



Comando de Bombas

Índice

Descrição _____	03
Instalação _____	04
Ligação AC _____	04
Ligação Bateria _____	04
Saída 12 VCC _____	05
Ligação Sirene _____	05
Configurar Sirene _____	05
Ligação dos Periféricos _____	06
Operação _____	06
Dimensões _____	07
Ligação Resumida _____	08
Especificações técnicas _____	09
Certificado de garantia _____	10

Descrição

Central convencional para uso em sistemas de alarme de incêndio, com dispositivos de 12 Vcc e contato seco.

Características Principais

- *Carregador automático de bateria.
- *Saída 12 Vcc.
- *Controle por microcontrolador (Microchip).
- *Indicação dos laços através de leds.
- *Supervisão da rede AC.
- *Comando por chaves digitais.
- *Bateria incorporada.
- *Programação da Saída 12 Vcc (direta, temporizada, intermitente ou pulso).
- *Atendimento individual de eventos.

*Carregador automático de bateria

A central possui incorporado carregador de bateria, que mantém a bateria sempre carregada, obedecendo os parâmetros impostos pelo fabricante das mesmas, além de possuir proteção contra sobrecarga que preserva o equipamento e a bateria de ser danificado.

*Saída 12 Vcc

Esta saída é normalmente utilizada para ligação dos avisadores sonoros ou visuais. Poderá ser utilizada para outros fins, desde que seja respeitada sua capacidade de saída de 1 Amper.

*Supervisão da Fonte

Caso a fonte entre em sobrecarga o sistema desliga a mesma, evitando assim o super aquecimento.

*Supervisão da Rede AC

Na falta de energia da rede AC, isto será mostrado no led Rede AC.

*Comando por chaves digitais

Chaves (tact Switch) que selecionam as funções da central (LIGA, ATENDER e DISPARO MANUAL).

*Programação de funcionamento

Quando disparado a saída 12 Vcc, ajusta o tempo de disparo da saída 12 Vcc ou o tipo de disparo.

Instalação

Local

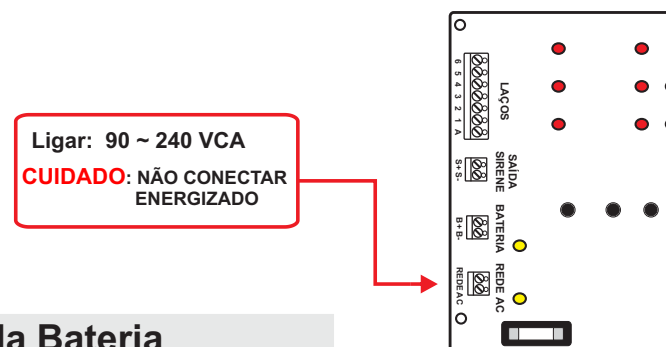
A central deve estar localizada em área de fácil acesso e sempre que possível, sob vigilância humana constante.

O ambiente não pode possuir atmosfera corrosiva, altos níveis de umidade, ou temperatura ambiente elevada para não prejudicar os circuitos eletrônicos.

A área de instalação não deve estar próxima a materiais combustíveis, Inflamáveis ou tóxicos.

Ligação da rede AC

A ligação da central na rede elétrica é feita com fiação de 1,5mm², e deve ser instalado um disjuntor devidamente rotulado no quadro de distribuição para a proteção, e permitir a interrupção da alimentação para manutenção.



Ligação da Bateria

A ligação da bateria é feita com fiação de 1,5mm² (bateria interna), se for externa utilizar fiação de 2,5 mm², neste caso não superar distância de 2 mts.

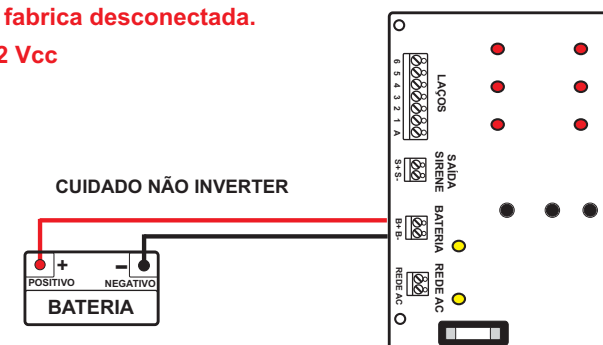
Este sistema opera em 12 Vcc. O aparelho foi dimensionado para carregar bateria Chumbo / Ácido, de preferência as seladas e livre de manutenção.

CUIDADO, ao ligar a bateria, **NUNCA** inverta a polaridade, pois isso danificara o equipamento invalidando a garantia.

A manutenção periódica é imprescindível, para garantir a vida útil do aparelho e da bateria.

OBS: A bateria sai de fabrica desconectada.

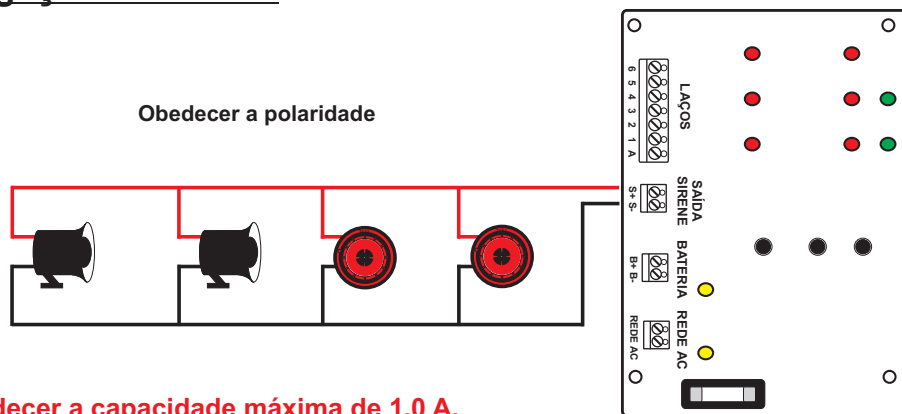
OBS: LIGAÇÃO EM 12 Vcc



Saída de 12 Vcc

Esta saída destina-se ao acionamento das sirenes externas instaladas no sistema, normalmente utilizasse bitola de fiação de 2,5 mm² nas cores vermelho para o positivo e preto para o negativo, a bitola sugerida deve ser verificada pelo cálculo de queda de tensão, esta saída pode ser programada de acordo com o item **Configurar Sirene**.

*Ligação da Sirene



Obedecer a capacidade máxima de 1,0 A.

Configurar Sirene

Para entrar no menu de configuração da sirene segure o botão **Atender** por 5 segundos. Após este tempo todos os led's deverão acender, através do botão **Disparo Manual** selecione a opção desejada conforme tabela abaixo.

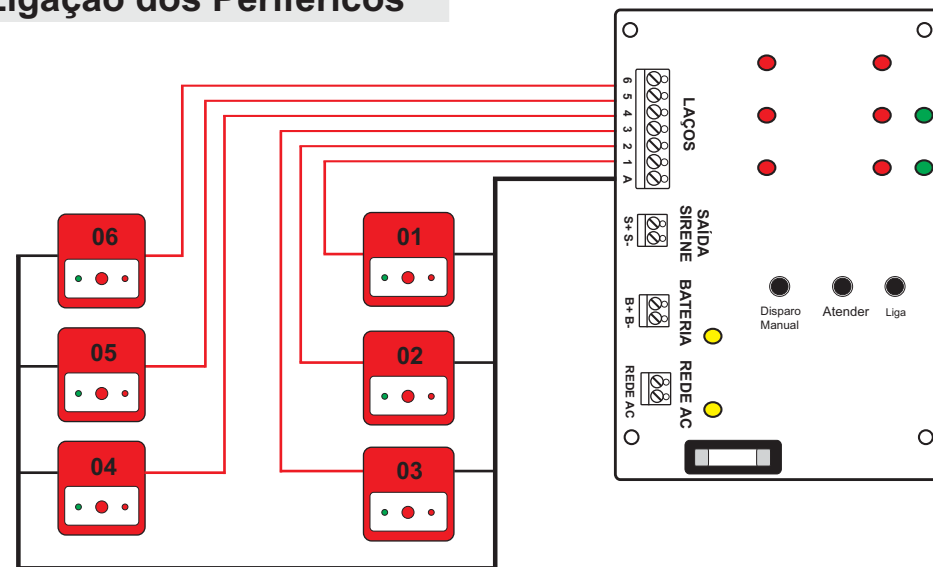
LED	TEMPO
Todos	Direto
1	30 SEG
2	60 SEG
3	90 SEG
4	120 SEG
5	150 SEG
6	180 SEG
1 e 6	Intermitente
2 e 5	Pulso
3 e 4	Só Manual



Após selecionar, aperte o botão de Liga para confirmar e sair do menu.

Ao entrar no menu novamente a central retorna para a configuração TEMPO - Direto.

Ligação dos Periféricos



Operação

* Tecla Liga

Pressione por 5 segundos para ligar ou desligar a central. Os led's vermelhos deverão piscar, indicado a execução da ação.

* Tecla Atender

Quando pressionada esta tecla durante um disparo, o sistema desliga todos avisos sonoros e visuais e atende o laço disparado do sistema, mantendo os demais laços em estado normal de vigília.

Os laços atendidos ficarão piscando enquanto os dispositivos estiverem ativos.

* Tecla de Disparo Manual

Ativa a saída 12 Vcc, que normalmente estão ligados os avisos sonoros e visuais.

* LED de Laço 1 ao 6

- Aceso: Indica laço disparado.
- ⦿ Piscando: Laço atendido.
- Apagado: Laço sem disparo.

* LED Bateria

- Aceso: Bateria carregada.
- ⦿ Piscando: Bateria baixa ou carregando.
- Central desligada.

* LED Rede AC

- Aceso: Central com rede AC.
- Apagado: Central sem rede AC.

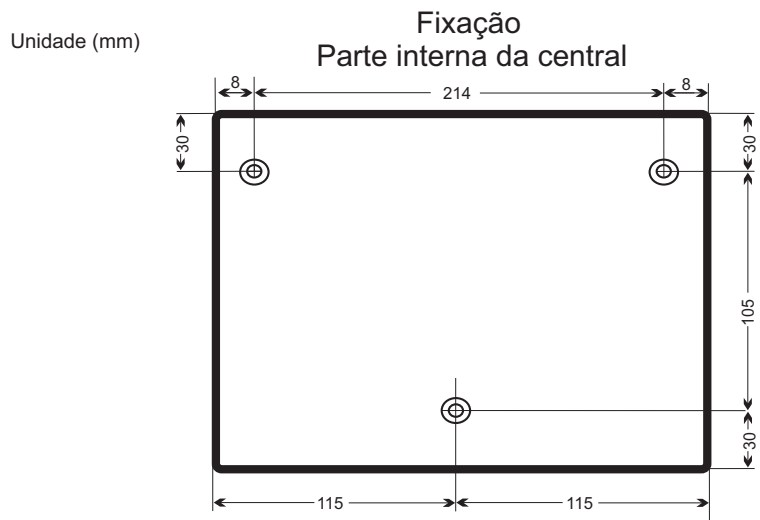
* Sobrecarga bateria (Led interno - fusível bateria)

- Aceso: Bateria em sobrecarga.
- Apagado: Bateria em funcionamento.

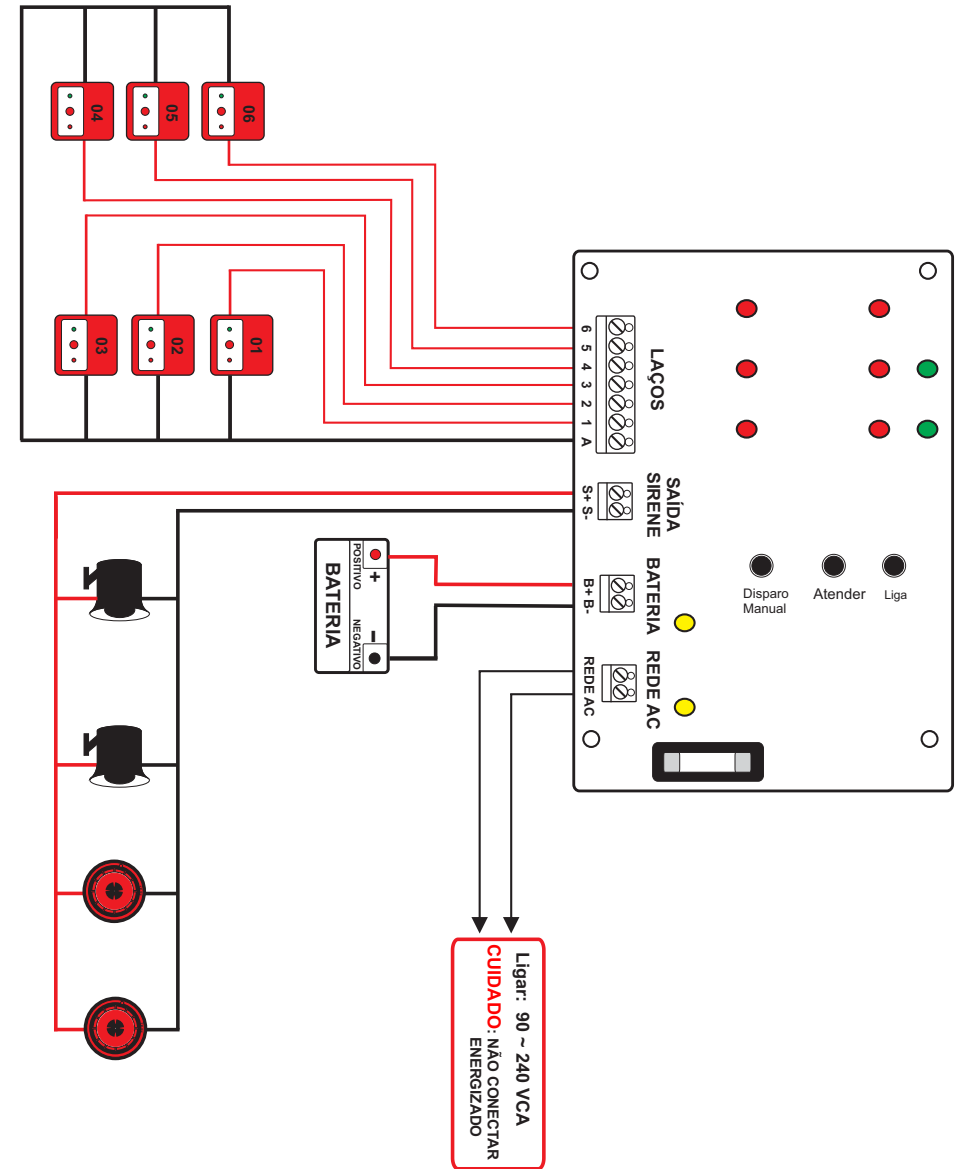
* Fusível Queimado (Led Interno - fusível AC)

- Aceso: Fusível queimado.
- Apagado: Em funcionamento.

Dimensões



Ligação Resumida



Especificações Técnicas

Modelo	ASAM 12/06
Tensão de Entrada	90 ~ 240 VAC
Tensão Saída de Sirene	12 VCC
Corrente Saída de Sirene	1,0 A Max
Potência Watts	18
Bateria(s)	1 interna
Capacidade da Bateria	12 Vcc X 1.3 Ah
Consumo	12 VA na recarga - 1 VA STAND-BY
Corrente de recarga	1,0 A Max
Frequência	60 Hz
Proteção Contra Curto Circuito	Fusíveis rearmáveis/Comum
Tempo de Resposta - Disparo	< 5 segundos
Garantia	12 meses
Laços	6
Microcontrolador	Microchip
Periférico por Laço	5
Dimensões	
Comprimento	237 mm
Altura	170 mm
Profundidade	50 mm
Tempo de Recarga	24 hs
Pesos	1,5 kg

Certificado de Garantia

A ASCAEL Comercial LTDA., Assegura ao proprietário-consumidor do equipamento ASCAEL, garantia contra qualquer defeito de material e/ou fabricação, desde que constatado por nossos técnicos, pelo prazo de 90 dias, por força da lei, mais 275 dias por liberdade da ASCAEL (totalizando 1 ano) a partir da data de aquisição pelo primeiro comprador-consumidor, aquisição esta feita na ASCAEL ou em revendedor, e contada a partir da data da Nota Fiscal de Compra.

A ASCAEL Comercial LTDA., restringe sua responsabilidade à substituição de peças defeituosas, desde que a critério de seu técnico, se constata a falha em condições normais de uso.

A mão-de-obra e a substituição de peça(s) com defeito(s) de fabricação, em uso normal do aparelho, serão gratuitas dentro do período de garantia.

A ASCAEL Comercial LTDA., declara a garantia nula e sem efeito, se este aparelho sofrer qualquer dano provocado por acidentes, agentes da natureza (raios, inundações, desabamentos, etc...), uso em desacordo com o manual de instruções, por ter sido ligado à rede elétrica imprópria ou sujeita a flutuações excessivas, ou ainda, no caso de apresentar sinais de ter sido violado, ajustado ou consertado por pessoas não autorizadas

Também será considerada nula a garantia se o consumidor não apresentar a Nota Fiscal de Compra, ou se a mesma apresentar rasuras ou modificações

A ASCAEL Comercial LTDA., obriga-se a prestar os serviços acima referidos, tanto os gratuitos como os remunerados, somente no seu laboratório técnico. O proprietário-consumidor residente em outra localidade será, portanto, o único responsável pelas despesas e risco de transporte do aparelho.

A forma e local de utilização da garantia é válida apenas em território brasileiro

Obs.: Esta garantia não cobre a instalação do produto

A ASCAEL Comercial LTDA., se reserva o direito de alterar as características gerais, técnicas e estéticas de seus produtos sem prévio aviso. Informamos que quaisquer dúvidas, esclarecimentos ou sugestões, serão atendidas pelo Departamento Técnico ASCAEL (11) 4176-7600

Modelo do Aparelho: ASAM 12/06

Número de Série: _____

Data da Compra: ____/____/____