



# Iluminação de Emergência

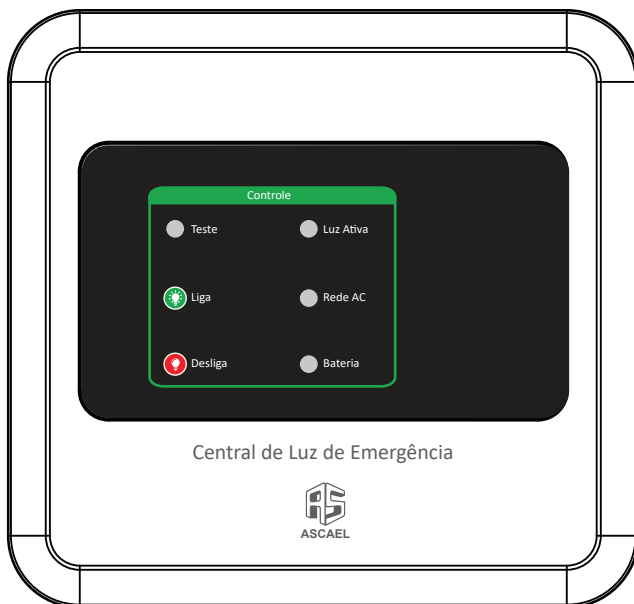
## Manual do usuário

---

Central de luz de emergência

CLE12300

CLE24600



As centrais de luz CLE24600 e CLE12300, são produtos 100% nacionais, desenvolvidos pela ASCAEL, com o objetivo de atender as expectativas de nossos clientes principalmente no que diz respeito a facilidade de instalação, segurança e design.

## Índice

|   |    |
|---|----|
| 1. Informações gerais.....                          | 4  |
| 2. Informações técnicas.....                        | 4  |
| 3. Características do produto.....                  | 5  |
| 4. Instalação.....                                  | 6  |
| 4.1. Visão geral.....                               | 7  |
| 4.2. Ligação das baterias.....                      | 7  |
| 4.3. Conexão da rede AC.....                        | 8  |
| 4.4. Ligação das luminárias.....                    | 9  |
| 5. Funcionamento.....                               | 10 |
| 5.1. Interface.....                                 | 10 |
| 5.2. Controle.....                                  | 10 |
| 5.3. Cálculo para estimar autonomia da bateria..... | 11 |
| 5.4. Tipo de bateria.....                           | 12 |
| 5.5. Infraestrutura.....                            | 12 |
| 6. Funções interna.....                             | 13 |
| 7. Visão geral.....                                 | 14 |
| 7.1 CLE12300.....                                   | 14 |
| 7.2 CLE24600.....                                   | 14 |
| 8. Termo de garantia.....                           | 15 |

## 1

## Informações gerais

|            |                                     |
|------------|-------------------------------------|
| Produto    | Central de iluminação de emergência |
| Modelo 12V | CLE12300                            |
| Modelo 24V | CLE24600                            |

## 2

## Informações técnicas

|                                 |                                      |
|---------------------------------|--------------------------------------|
| Tensão de entrada (Vmin-Vmax)   | 90-240 VAC                           |
| Tensão de saída (CLE12300)      | 12V                                  |
| Tensão de saída (CLE24600)      | 24V                                  |
| Proteção contra Curto-Circuito  | Fusíveis rearmáveis e comuns (vidro) |
| Potência de saída (CLE12300)    | 300W (2x150W)                        |
| Potência de saída (CLE24600)    | 600W (2x300W)                        |
| Corrente de saída               | 25A                                  |
| Indicadores de sobrecarga       | Led na placa                         |
| Indicador de fusível danificado | Led na placa                         |
| Indicador de bateria invertida  | Led na placa                         |
| Corrente de carga de bateria    | 1,4A                                 |
| Corrente em Stand By            | 10mA                                 |
| Temperatura de Operação         | -10 a 50°C                           |
| Umidade                         | Até 93% (sem condensação ou gelo)    |
| Grau IP                         | IP30                                 |

|           |                                   |
|-----------|-----------------------------------|
| Dimensões | 270mm (A) x 287mm (L) x 102mm (P) |
| Peso      | 1,5kg                             |
| Material  | Plástico ABS                      |

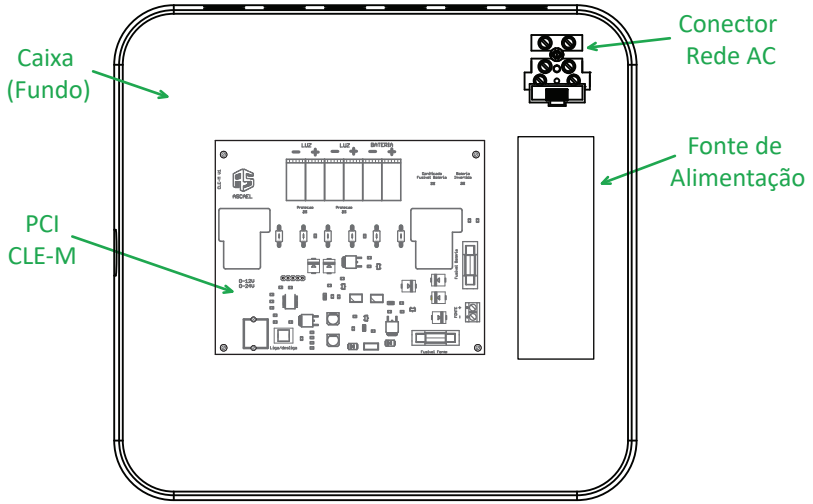
### 3

## Características do produto

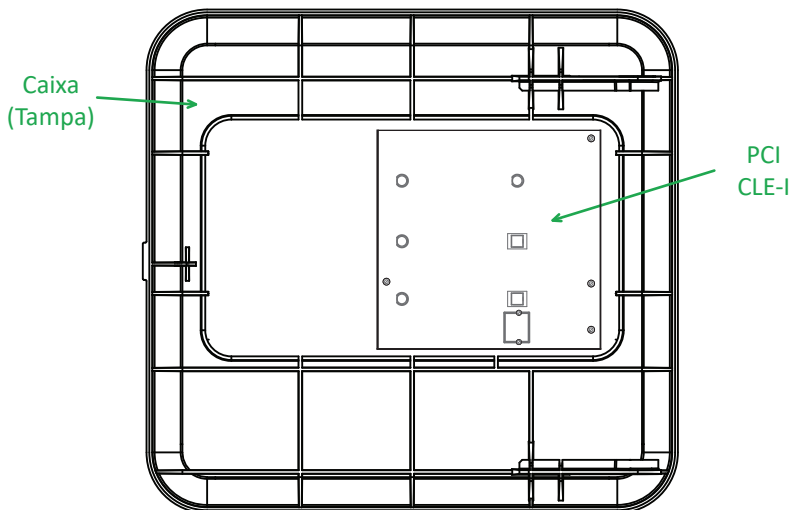
- Carregador automático de baterias
- Botões Liga e desliga para teste
- Supervisão da bateria
- Supervisão da rede AC
- Indicador de sobrecarga
- Indicador de fusível danificado
- Indicador de bateria invertida
- Descarga da bateria supervisionada

## 4.1. Visão geral

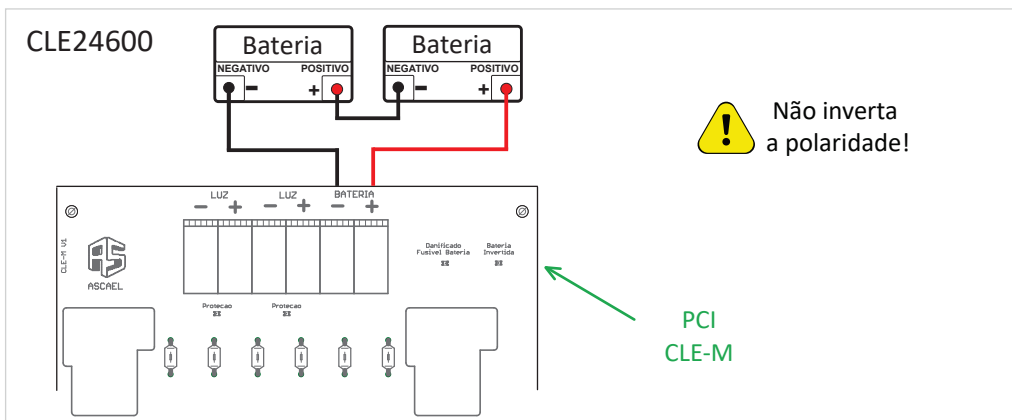
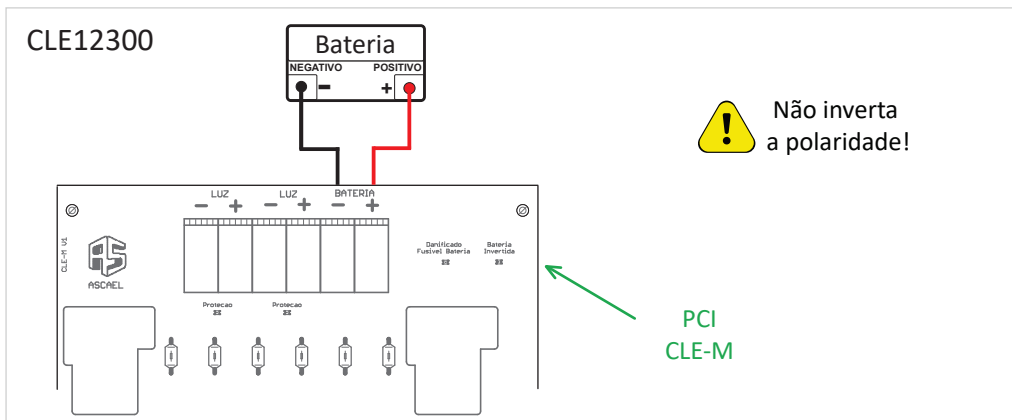
Vista da parte interna do fundo da caixa



Vista da parte interna da tampa



## 4.2. Ligação das baterias



\*Obs: Não nos responsabilizaremos por eventuais problemas que venham a ocorrer no sistema caso as orientações acima não sejam respeitadas.

Recomenda-se que a ligação da(s) bateria(s) seja feita o mais curto possível e não superar 2m, com cabo de bitola:

\* CLE12300 - 4,0 mm<sup>2</sup>

\* CLE24600 - 6,0 mm<sup>2</sup>

A central foi dimensionada para carregar bateria(s) de chumbo ácido, de preferência as seladas e livre de manutenção.

Para garantir a vida útil do aparelho e da(s) bateria(s) é imprescindível a manutenção preventiva.

## 4.3. Conexão da rede AC

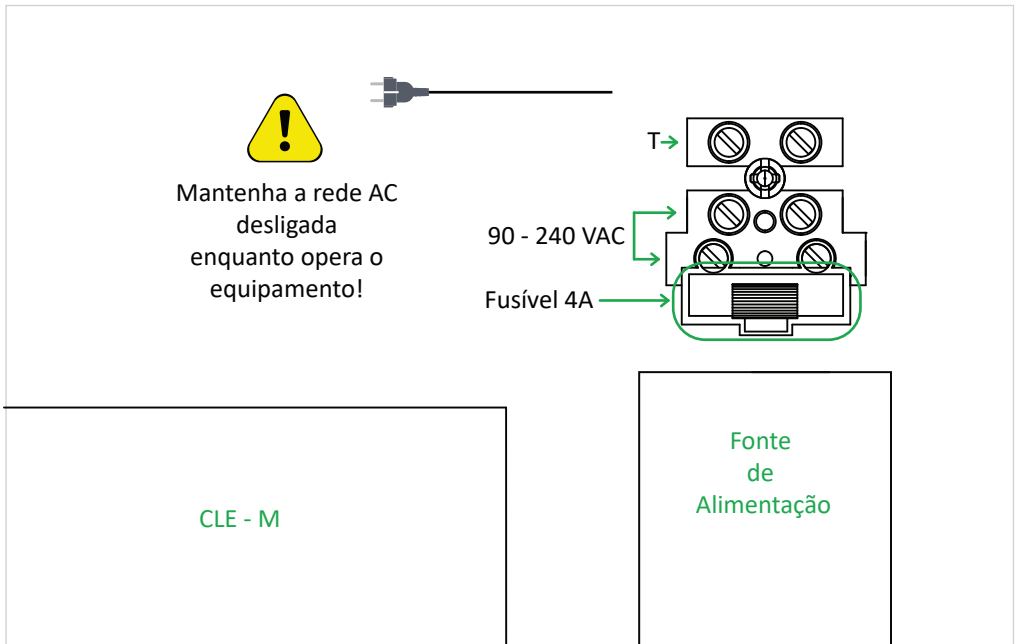
A ligação do equipamento na rede AC deve ser feita conforme normas vigentes, e recomendamos instalar um disjuntor devidamente rotulado no quadro de distribuição para permitir a interrupção da alimentação para uma possível manutenção, garantindo assim uma maior segurança na operação e manipulação do equipamento.

O equipamento possui um borne para conexão da rede AC, onde a tensão de entrada permitida está entre 90 e 240 VAC. Para segurança do equipamento, temos um fusível para proteger a PCI do carregador de possíveis surtos na rede.

Se houver necessidade de trocar o fusível, troque por um com o mesmo **valor nominal de corrente\***, pois só assim seu sistema estará protegido. É imprescindível que o aparelho seja aterrado pelo borne correspondente, assim como a tubulação, caso esta seja metálica.

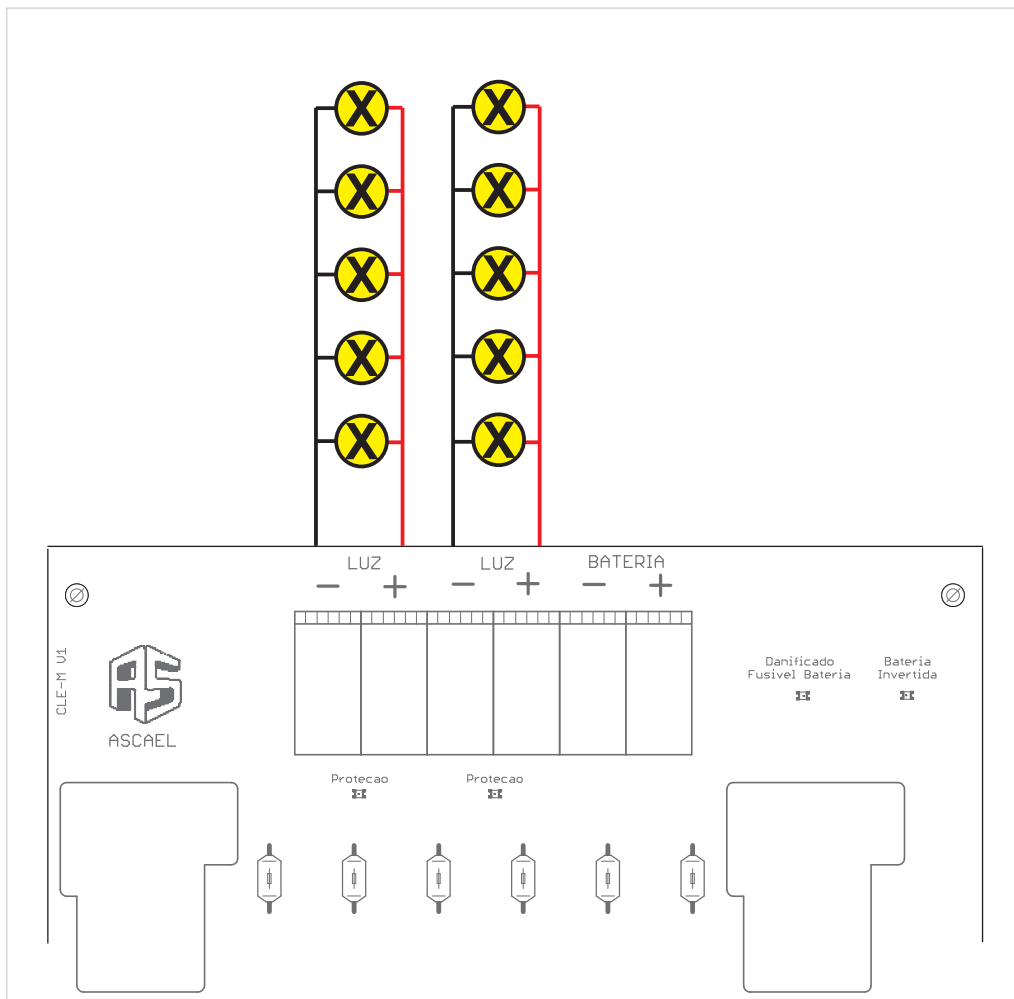
**ATENÇÃO:** Em caso de troca do fusível, desligue a rede AC para realizar o procedimento. Evite acidentes.

\* O **valor nominal de corrente** para o fusível padrão de fábrica é de 4A.





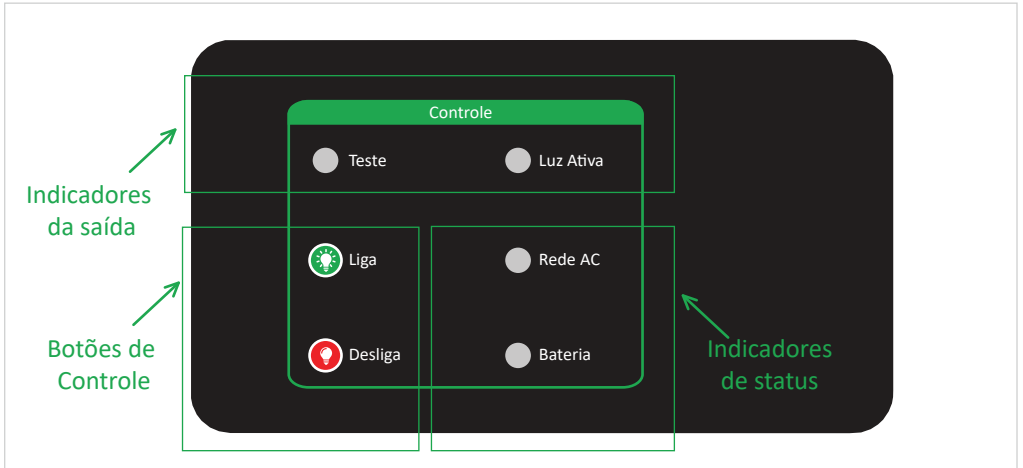
## 4.4. Ligação das luminárias



- Especificação das saídas

| Modelo   | Tensão | Saída 1 | Saída 2 | Total |
|----------|--------|---------|---------|-------|
| CLE12300 | 12VCC  | 150W    | 150W    | 300W  |
| CLE24600 | 24VCC  | 300W    | 300W    | 600W  |

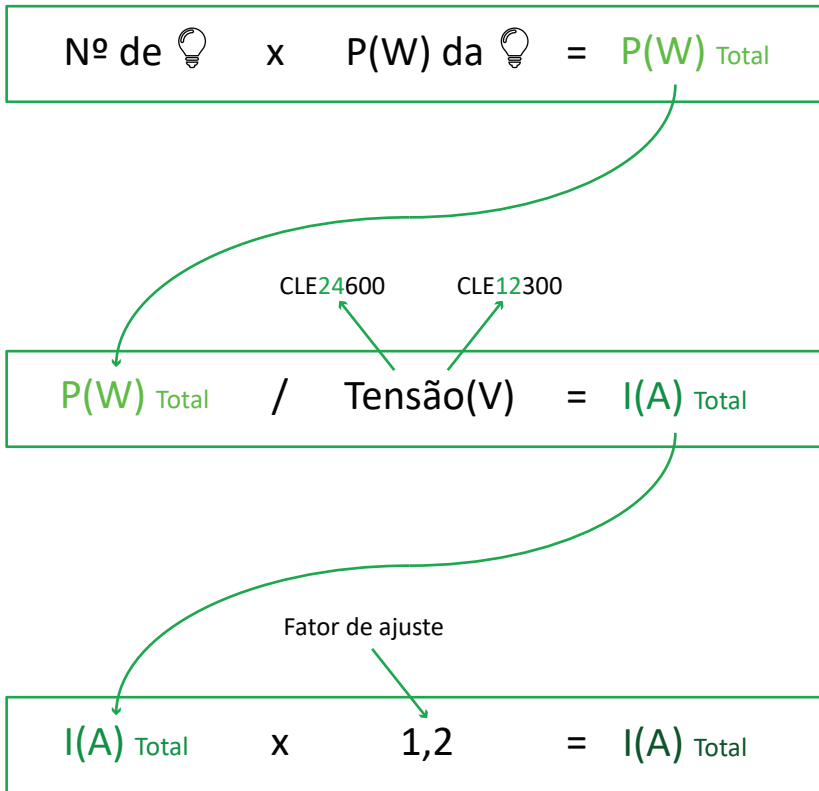
## 5.1. Interface



## 5.2. Controle

|           |   |
|-----------|---|
| Luz Ativa | Led aceso - Indica que as saídas de luz estão ativas<br>Led apagado - Indica que as saídas de luz estão desativadas                     |
| Teste     | Led aceso - Indica que as saídas de luz estão ativas pelo botão de teste<br>Led apagado - Indica que as saídas de luz estão desativadas |
| Liga      | Ativa o teste e a saída de luz  |
| Desliga   | Desativa o teste e a saída de luz   |
| Rede AC   | Led aceso - Indica presença de rede ac<br>Led apagado - Indica falta de rede ac   |
| Bateria   | Led aceso - Indica presença de bateria<br>Led apagado - Indica falta de bateria   |

### 5.3. Cálculo para estimar a autonomia da bateria



Segue abaixo tabela resumida de autonomia de bateria:

| 100h | 20h  | 10h  | 9h    | 8h    | 7h   | 6h    | 5h   | 4,5h  | 4h    | 3,5h  | 3h  | 2,5h  | 2h    | 1,5h  | 1h  | Tempo<br>Bateria |
|------|------|------|-------|-------|------|-------|------|-------|-------|-------|-----|-------|-------|-------|-----|------------------|
| 0,5A | 2,3A | 4,1A | 4,5A  | 5A    | 5,6A | 6,5A  | 7,5A | 8,2A  | 9,2A  | 10A   | 12A | 13,6A | 16,3A | 21A   | 27A | 45Ah-20h         |
| 0,7A | 3A   | 5,4A | 5,8A  | 6,4A  | 7,3A | 8,2A  | 9,8A | 10,5A | 11,5A | 12,5A | 15A | 17A   | 19A   | 25,2A | 35A | 60Ah-20h         |
| 1,2A | 5,3A | 9,4A | 10,2A | 11,5A | 13A  | 14,5A | 17A  | 18,4A | 20,3A | 22,6A | 25A | 29,5A | 34,5A | 44A   | 60A | 105Ah-20h        |

## 5.4. Tipo de bateria

- A bateria deve ser de qualidade e livre de manutenção
- Não utilizar baterias reconducionadas
- Em sistemas de 24V, nunca misturar baterias de capacidades, marcas e tempo de uso diferentes
- Fazer testes periódicos e manutenções preventivas
- Não utilizar a bateria para alimentar outros dispositivos
- Aconselhamos o uso de baterias estacionárias

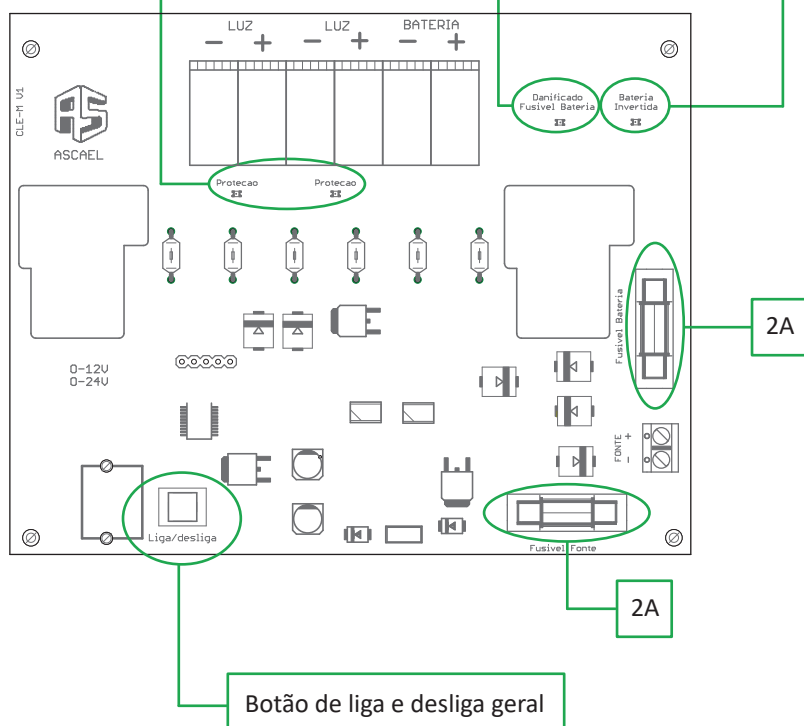
## 5.5. Infraestrutura

- Os eletrodutos utilizados para condutores da iluminação de emergência não podem ser usados para outros fins, salvo instalação de detecção e alarme
- As bitolas dos fios não podem ser inferiores a 1,5mm<sup>2</sup> para garantir a resistência mecânica
- Não são permitidas a ligação em série dos pontos de luz
- No caso de instalações aparentes, a tubulação e as caixas de passagem podem ser metálicas
- A polaridade dos condutores devem ser identificados conforme cores e normas vigentes
- Não são permitidas emendas de cabos dentro das tubulações, devendo ser feitas em caixas de passagem acessíveis.

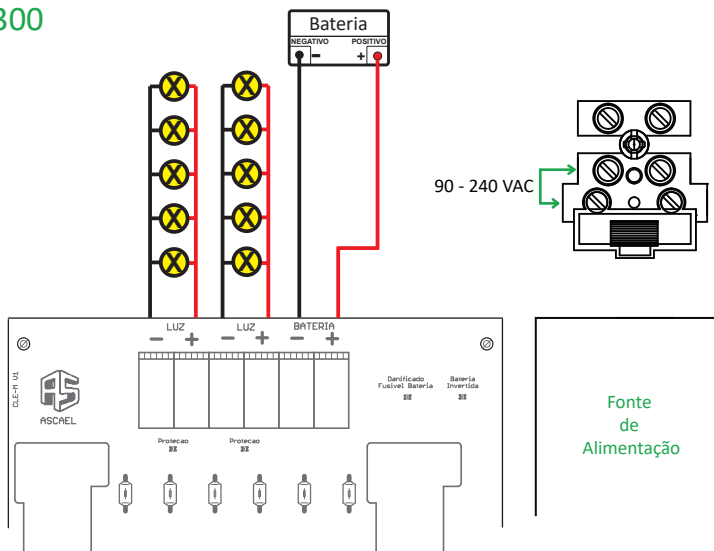
Led aceso indica proteção de sobrecarga na saída de luz

Led aceso indica que a polaridade da bateria está invertida

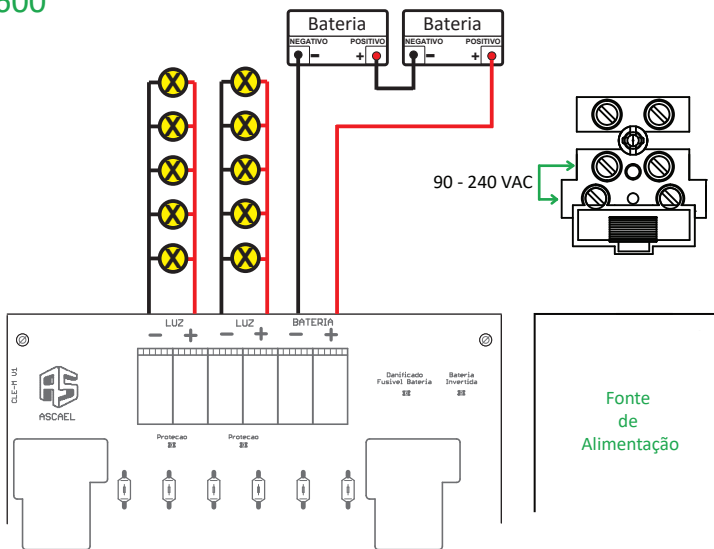
Led aceso indica que o Fusível Bateria (F2) está danificado



## 7.1. CLE12300



## 7.2. CLE24600



A Ascael Comercial LTDA., assegura ao proprietário-consumidor do equipamento Ascael, garantia contra qualquer defeito de material e /ou fabricação, desde que constatado por nossos técnicos, pelo prazo de 90 dias, por força da lei, mais 275 dias por liberdade da Ascael (totalizando 1 ano) a partir da data de aquisição pelo primeiro comprador-consumidor, aquisição esta feita na Ascael ou em revendedor e contada a partir da data da Nota Fiscal de Compra.

A Ascael Comercial LTDA., restringe sua responsabilidade à substituição de peças defeituosas, desde que o critério de seu técnico, se constata a falha em condições normais de uso.

A mão-de-obra e a substituição de peça(s) com defeito(s) de fabricação, em uso normal do aparelho, serão gratuitas dentro do período de garantia.

A Ascael Comercial LTDA., declara a garantia nula e sem efeito, se este aparelho sofrer qualquer dano provocado por acidentes, agentes da natureza (raios, inundações, desabamentos, etc...), uso em desacordo com o manual de instruções, por ter sido ligado à rede elétrica imprópria ou sujeita a flutuações excessivas, ou ainda, no caso de apresentar sinais de ter sido violado, ajustado ou consertado por pessoas não autorizadas.

Também será considerada nula a garantia se o consumidor não apresentar a Nota Fiscal de Compra, ou se a mesma apresentar rasuras ou modificações.

A Ascael Comercial LTDA., obriga-se a prestar os serviços acima referidos, tanto os gratuitos quanto os remunerados, somente no seu laboratório técnico. O proprietário-consumidor residente em outra localidade será, portanto, o único responsável pelas despesas e risco de transporte do aparelho.

A forma e local de utilização da garantia é válida apenas em território brasileiro.

Obs: Esta garantia não cobre a instalação do produto.

A Ascael Comercial LTDA., se reserva o direito de alterar as características gerais, técnicas e estéticas de seus produtos sem prévio aviso.

Informamos que quaisquer dúvidas, esclarecimentos ou sugestões, serão atendidas pelo Departamento Técnico Ascael (11) 4176-7600.



[www.ascael.com.br](http://www.ascael.com.br)



[facebook.com/ascaeloficial](https://facebook.com/ascaeloficial)



[ascael@ascael.com.br](mailto:ascael@ascael.com.br)