

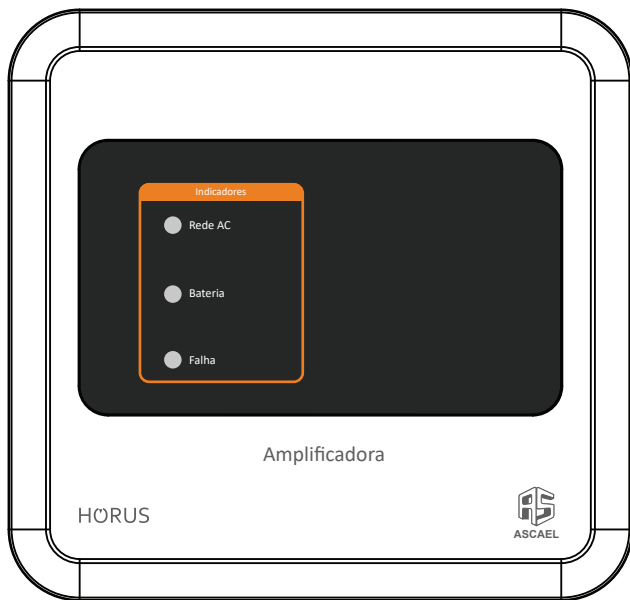


HORUS

# Manual do usuário

---

Amplificadora HORUS  
ASX3000



A amplificadora, é um produto da linha endereçável HORUS, 100% nacional, desenvolvida pela ASCAEL, com o objetivo de atender as expectativas de nossos clientes principalmente no que diz respeito a facilidade de instalação, programação, automação de sistemas auxiliares, agilidade de resposta, segurança e design.

## Índice

1. Informações gerais.....	4
2. Informações técnicas.....	4
3. Características do produto.....	5
4. Instalação.....	5
4.1. Visão geral.....	5
4.2. Ligação das baterias.....	6
4.3. Conexão da rede AC.....	7
4.4. Rede endereçável.....	8
4.5. Saída de 24V.....	14
4.6. Saída de sirene.....	14
5. Topologia do sistema.....	15
6. Termo de garantia.....	16

## 1

## Informações gerais

Produto	Amplificadora
Modelo	ASX3000
Protocolo de Comunicação	HORUS / P1024

## 2

## Informações técnicas

Tensão de entrada (Vmin-Vmax)	90-240 VCA
Protocolo de Comunicação	HORUS / P1024
Proteção contra Curto-Circuito:	Fusíveis rearmáveis
Saída 24V	24V / 2A (Máximo)
Sirene	24V / 2A (Máximo)
Laço	30V / 0,5A (Máximo)
Capacidade da fonte	2,5A (Máximo)
Capacidade de Endereçamento	150 dispositivos por laço
Comprimento Rede Endereçável (HORUS)	700m (Cabo shield - 2x1,5mm <sup>2</sup> )
Comprimento Rede Endereçável (P1024)	500m (Cabo shield - 3x1,5mm <sup>2</sup> )
Corrente em Alarme	0,2A (Máximo)
Corrente em Stand By	0,1A (Máximo)
Temperatura de Operação	-10 a 50°C
Umidade	Até 93% (sem condensação ou gelo)
Grau IP	IP30

Dimensões	287x270x102(mm)
Peso	3,2kg
Material	Plástico ABS

### 3

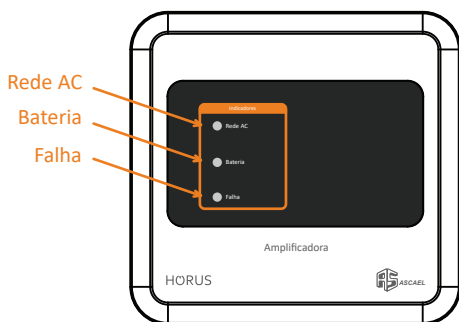
## Características do produto

- Carregador automático de baterias
- 1 saída de 24V
- Supervisão de dispositivos
- Supervisão da bateria
- Supervisão da rede AC
- Compatível com o protocolo HORUS e P1024

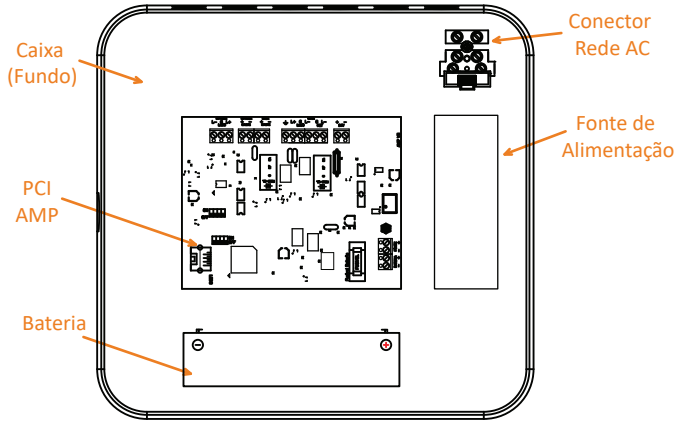
### 4

## Instalação

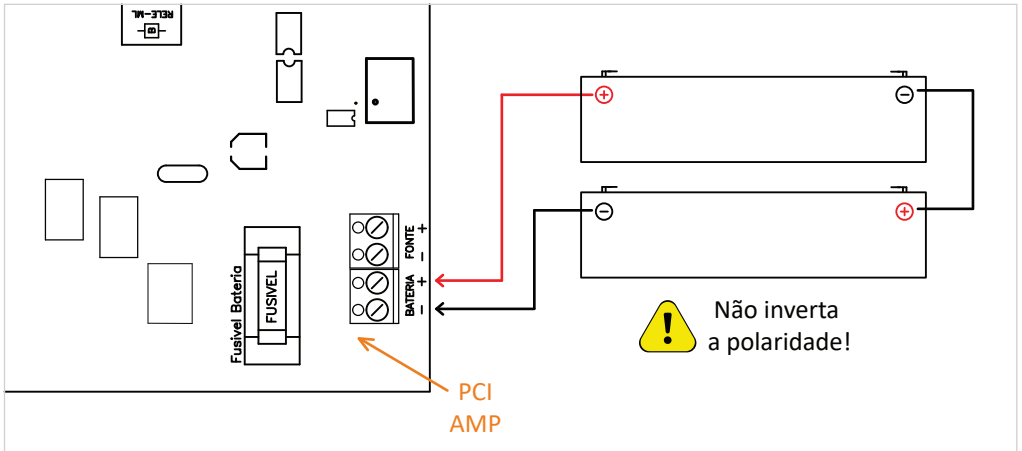
### 4.1. Visão geral



## Vista da parte interna do fundo da caixa



## 4.2. Ligação das baterias



\*Obs: Não nos responsabilizaremos por eventuais problemas que venham a ocorrer no sistema caso as orientações acima não sejam respeitadas.

A amplificadora foi dimensionada para operar em 24V em caso de falta de rede AC. Para que se obtenha o melhor desempenho, sugerimos que sejam seguidas as orientações a seguir referentes à instalação das baterias. Deve ser ligado na central duas baterias de 12V conectadas em série. As baterias podem ser ligadas interna ou externamente.

-	LIGAÇÃO EXTERNA	LIGAÇÃO INTERNA
CABO	2,5mm <sup>2</sup>	1,5mm <sup>2</sup>
DISTÂNCIA	até 2m	até 30cm

### 4.3. Conexão da rede AC

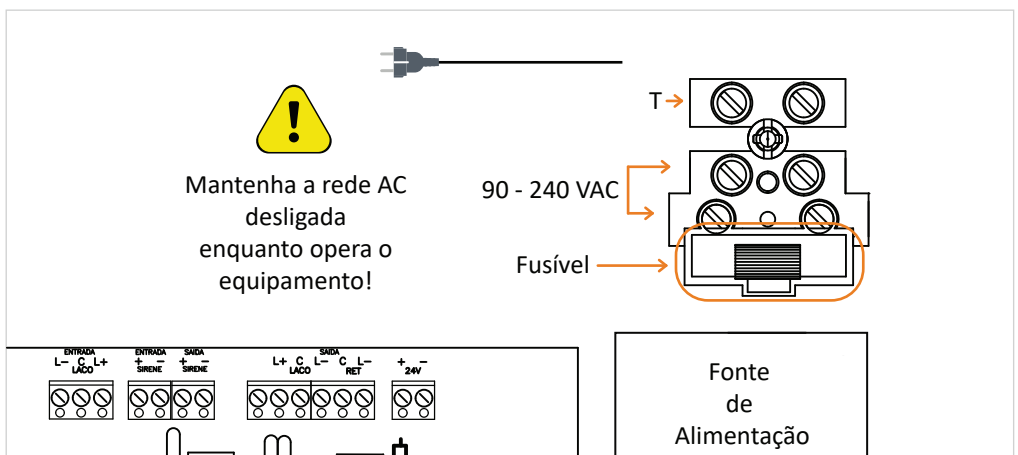
A ligação do equipamento na rede AC deve ser feita conforme normas vigentes, e recomendamos instalar um disjuntor devidamente rotulado no quadro de distribuição para permitir a interrupção da alimentação para uma possível manutenção, garantindo assim uma maior segurança na operação e manipulação do equipamento.

A amplificadora possui um borne para conexão da rede AC, onde a tensão de entrada permitida está entre 90 e 240 VAC. Para segurança da amplificadora, temos um fusível para proteger a PCI do carregador de possíveis surtos na rede.

Se houver necessidade de trocar o fusível, troque por um com o mesmo **valor nominal de corrente\***, pois só assim seu sistema estará protegido. É imprescindível que o aparelho seja aterrado pelo borne correspondente, assim como a tubulação, caso esta seja metálica.

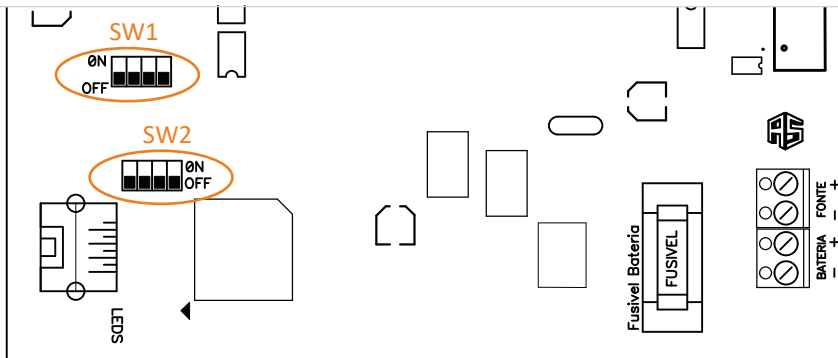
**ATENÇÃO:** Em caso de troca do fusível, desligue a rede AC para realizar o procedimento. Evite acidentes.

\* O **valor nominal de corrente** para o fusível padrão de fábrica é de 4A.



## 4.4. Rede endereçável

- Configuração chaves SW1 e SW2



### SW1: Modos de operação da amplificadora

= Sistema OK  
1 2 3 4

= Sirene após amplificadora  
1 2 3 4

= Modo Instalação  
1 2 3 4

= Sirene conforme configuração da central  
1 2 3 4

= Classe A  
1 2 3 4

= Linear ligado  
1 2 3 4

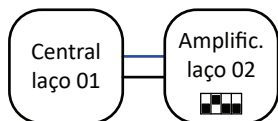
= Classe B  
1 2 3 4

= Linear desligado  
1 2 3 4

Obs: Sistema CLASSE A somente pode ser configurado no protocolo HORUS.

### SW2: Seleção de laço

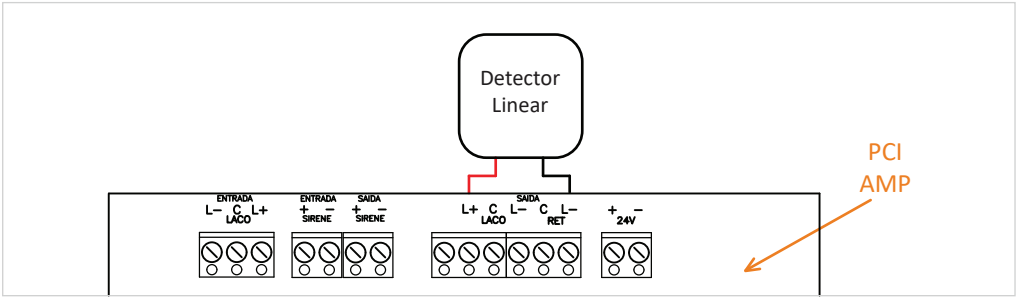
Seleciona o laço da amplificadora (1 a 15).



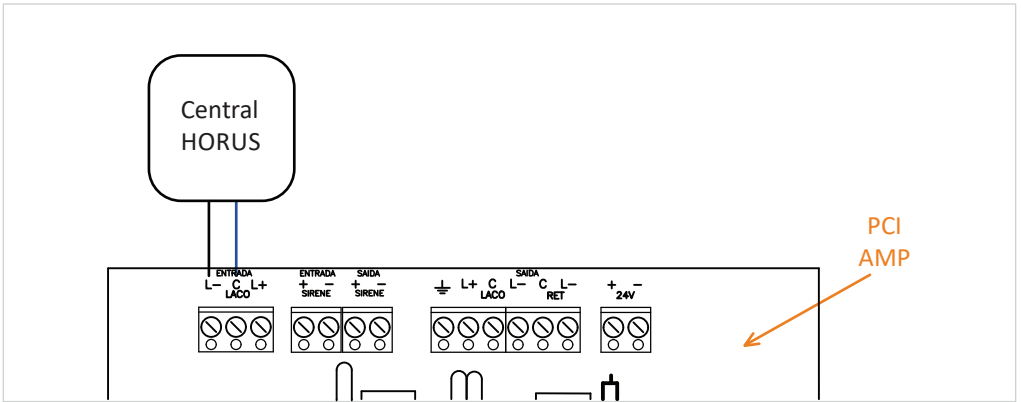
Obs: É recomendado que a amplificadora não repita os laços já presentes na central.



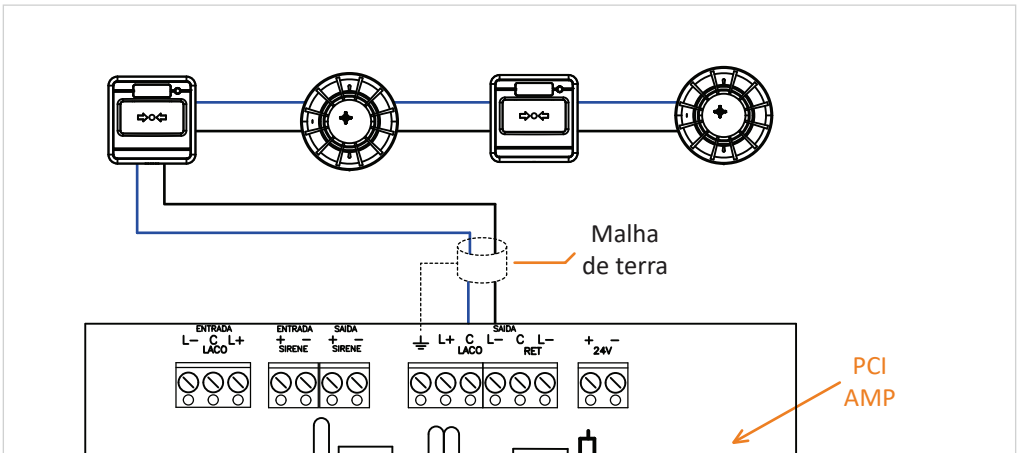
- Ligação detector linear



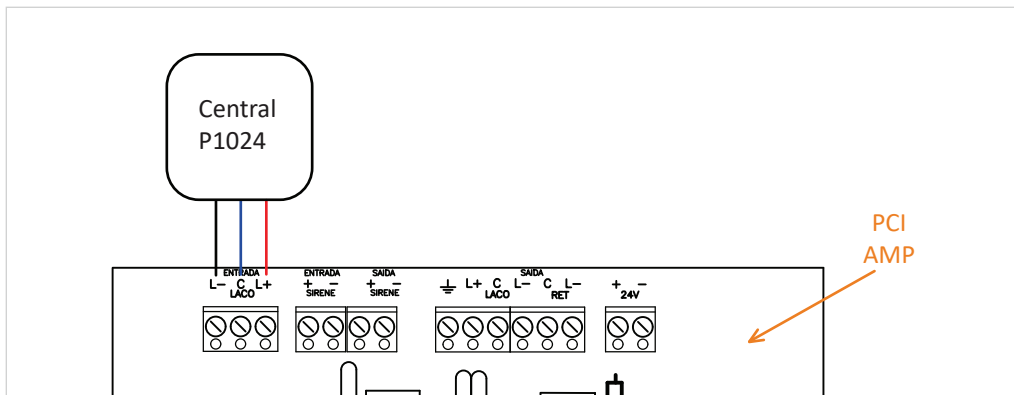
- Ligação da ENTRADA de rede (Protocolo HORUS)



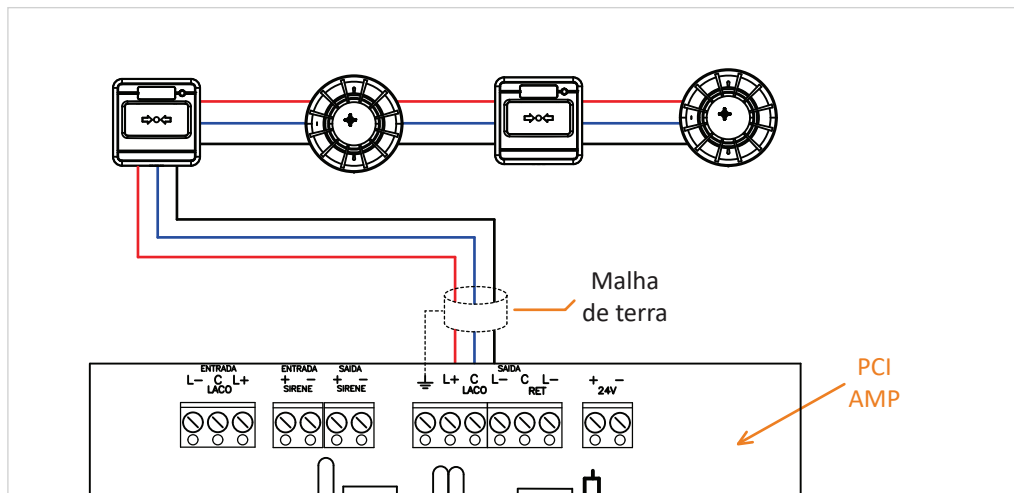
- Ligação da SAÍDA de rede (Protocolo HORUS)



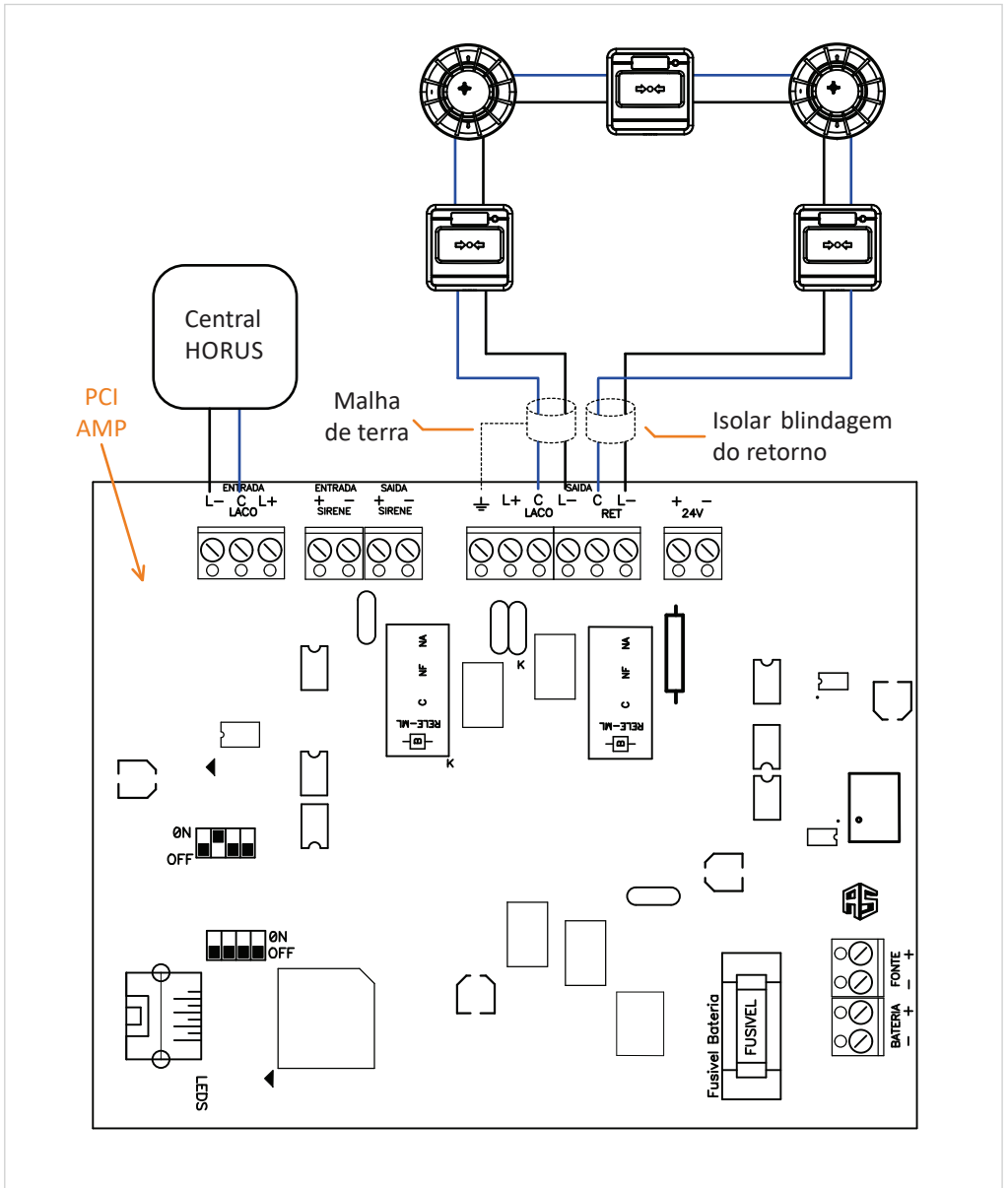
- Ligação da ENTRADA de rede (Protocolo P1024)



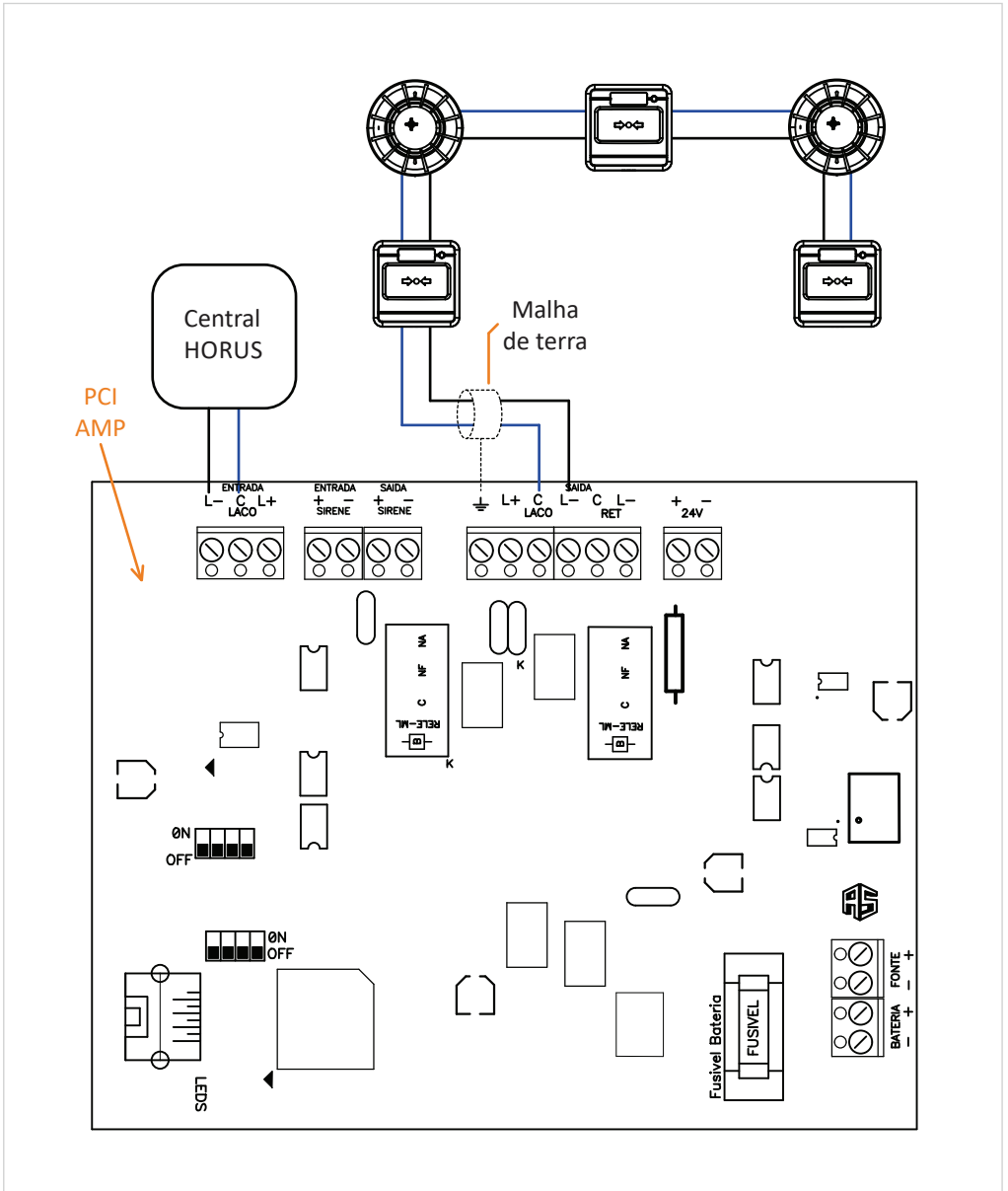
- Ligação da SAÍDA de rede (Protocolo P1024)



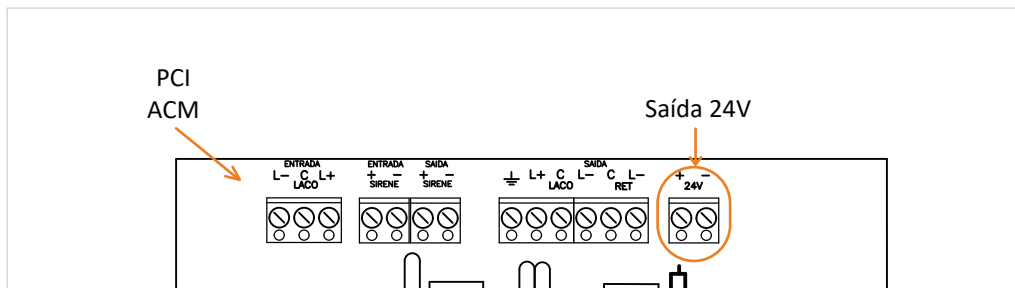
- Ligação CLASSE A (Protocolo HORUS)



- Ligação CLASSE B (Protocolo HORUS)

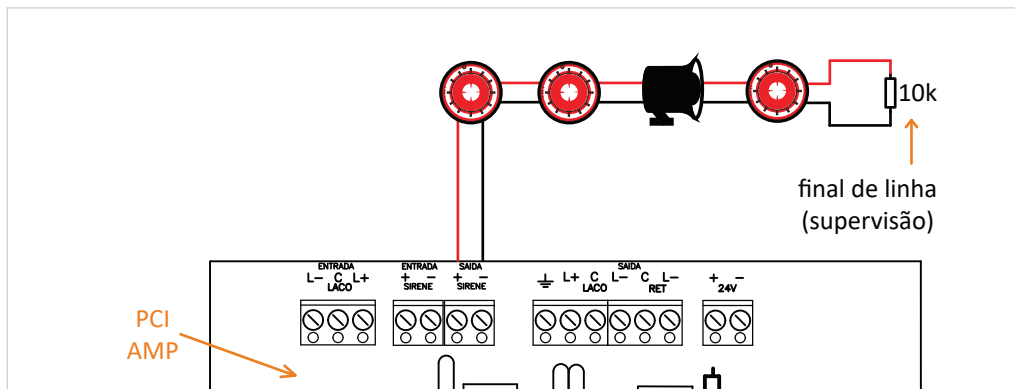


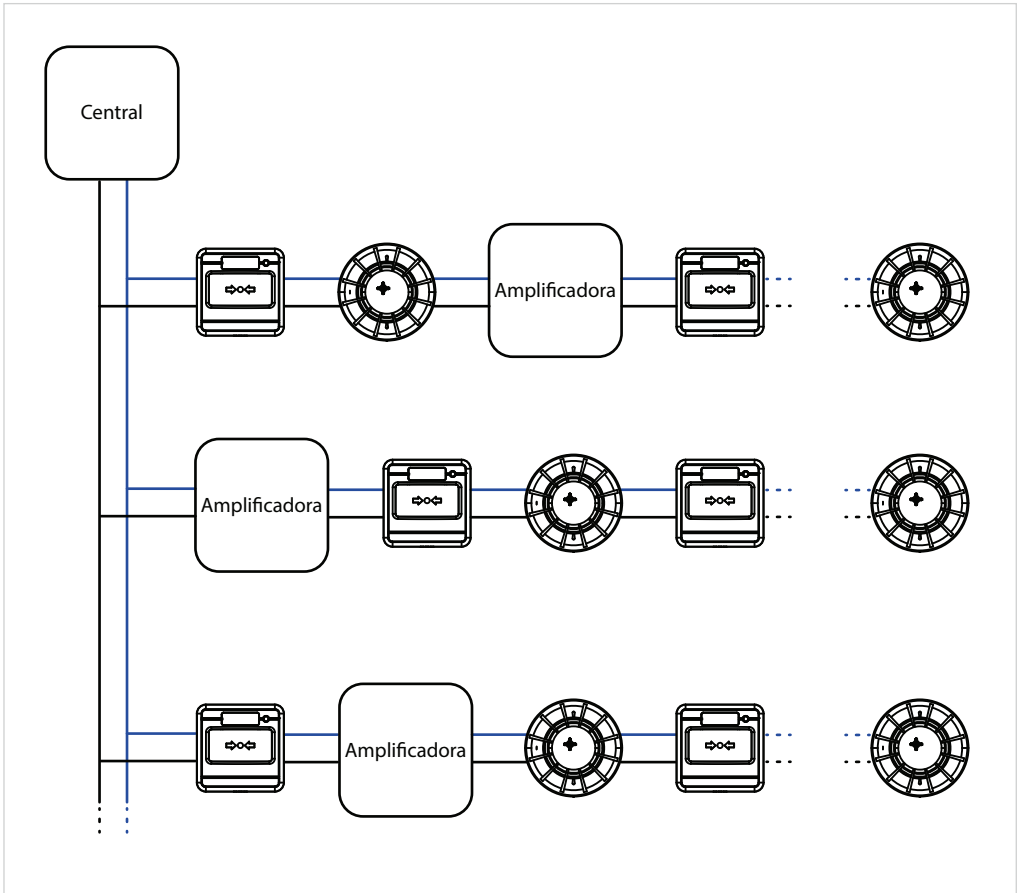
## 4.5. Saída de 24V



Esta saída libera 24V constantemente. Respeitar o valor da capacidade máxima (2A)

## 4.6. Saída de sirene





A Ascael Comercial LTDA., assegura ao proprietário-consumidor do equipamento Ascael, garantia contra qualquer defeito de material e /ou fabricação, desde que constatado por nossos técnicos, pelo prazo de 90 dias, por força da lei, mais 275 dias por liberdade da Ascael (totalizando 1 ano) a partir da data de aquisição pelo primeiro comprador-consumidor, aquisição esta feita na Ascael ou em revendedor e contada a partir da data da nota fiscal de compra.

A Ascael Comercial LTDA., restringe sua responsabilidade à substituição de peças defeituosas, desde que o critério de seu técnico, se constate a falha em condições normais de uso.

A mão-de-obra e a substituição de peça(s) com defeito(s) de fabricação, em uso normal do aparelho, serão gratuitas dentro do período de garantia.

A Ascael Comercial LTDA., declara a garantia nula e sem efeito, se este aparelho sofrer qualquer dano provocado por acidentes, agentes da natureza (raios, inundações, desabamentos, etc...), uso em desacordo com o manual de instruções, por ter sido ligado à rede elétrica imprópria ou sujeita a flutuações excessivas, ou ainda, no caso de apresentar sinais de ter sido violado, ajustado ou consertado por pessoas não autorizadas.

Também será considerada nula a garantia se o consumidor não apresentar a nota fiscal de compra, ou se a mesma apresentar rasuras ou modificações.

A Ascael Comercial LTDA., obriga-se a prestar os serviços acima referidos, tanto os gratuitos quanto os remunerados, somente no seu laboratório técnico. O proprietário-consumidor residente em outra localidade será, portanto, o único responsável pelas despesas e risco de transporte do aparelho.

A forma e local de utilização da garantia é válida apenas em território brasileiro.

Obs: Esta garantia não cobre a instalação do produto.

A Ascael Comercial LTDA., se reserva o direito de alterar as características gerais, técnicas e estéticas de seus produtos sem prévio aviso.

Informamos que quaisquer dúvidas, esclarecimentos ou sugestões, serão atendidas pelo Departamento Técnico Ascael (11) 4176-7600.



[www.ascael.com.br](http://www.ascael.com.br)



[facebook.com/ascaeloficial](https://facebook.com/ascaeloficial)



[ascael@ascael.com.br](mailto:ascael@ascael.com.br)