

Informações Gerais

Produto	Detector de fumaça endereçável
Modelo	DFX3000
Protocolo de comunicação	Compatível com os protocolos HORUS, P1024 e P240

Princípio de Funcionamento

O DFX3000 é um produto de alta tecnologia, desenvolvido para identificar a presença de fumaça no ambiente.

Com uma câmara geometricamente desenvolvida para estar imune à iluminação externa e com um algoritmo inteligente, a fumaça é detectada de forma analógica e pode ser ajustada para trabalhar com diferentes níveis de sensibilidade, de acordo com o projeto.

Aplicação

O DFX3000 é adequado para ambientes como: Escolas, escritórios, restaurantes, supermercados, bancos, lojas, etc.

Características do Produto

- LED's para supervisão e para alarme
- Utiliza o protocolo HORUS
- Compatível com os protocolos P240 e P1024
- Trava anti-vandalismo (Parafuso)
- Funciona em qualquer central endereçável fabricada pela Ascael

Informações Técnicas

Princípio de detecção	Dispersão de luz
Configuração do sensor	Emissor: LED Infravermelho Receptor: Fotodiodo
Tensão nominal (Vmin-Vmax)	25 - 31VDC
Protocolo de comunicação	Compatível com os protocolos HORUS, P1024 e P240
Corrente quiescente	500uA
Corrente em alarme (LED aceso)	4mA
Corrente do LED remoto	10mA
Sensibilidade	Ajustável de acordo com a tabela de sensibilidade
Status do LED	Supervisão = piscadas em verde Alarme = vermelho Sem comunicação = piscadas em laranja
Temperatura de operação	-40°C to 70°C
Humidade	Até 93% (sem condensação ou gelo)

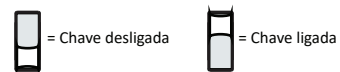
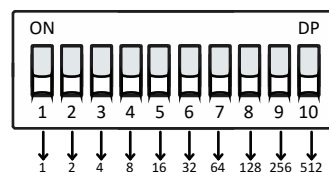
Grau de IP	IP40
Dimensões	103mm diâmetro x 49mm altura (56mm altura, montado na base)
Peso	142g
Material	Corpo e base : ABS branco Terminais: Aço inox

Tabela de Sensibilidade

Sensibilidade
Alta
Média
Baixa

Endereçamento

Cada chave representa um número, como mostrado na figura abaixo.

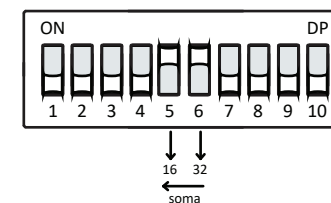


Para obtermos o endereço desejado, devemos somar os números correspondentes das chaves que estiverem levantadas.

Obs: A soma deve ser realizada da direita para a esquerda.

*Tabela completa de endereçamento disponível no site.

Exemplo: Endereço 48.



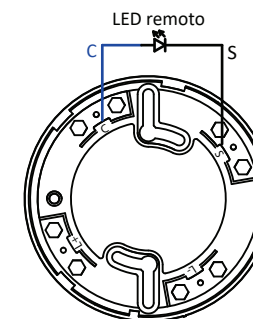
Solução:

Endereço = 32 + 16

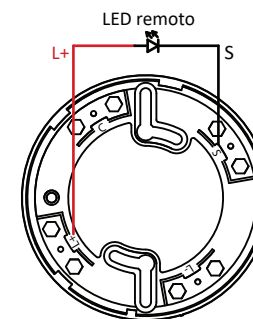
Endereço = 48

LED Remoto

- Ligação do LED remoto utilizando o protocolo HORUS.

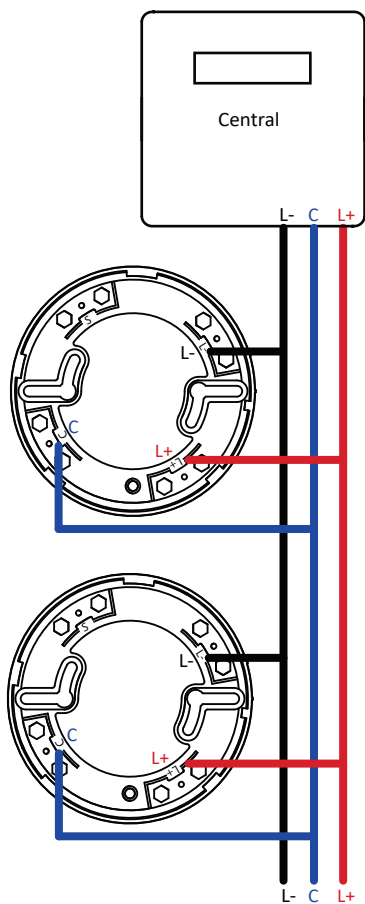


- Ligação do LED remoto utilizando o protocolo P1024.

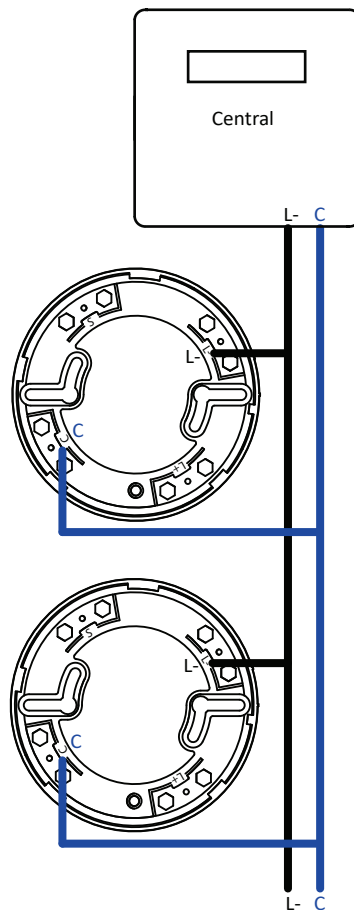


Rede Endereçável

- Ligação da rede endereçável utilizando o protocolo P1024 ou P240



- Ligação da rede endereçável utilizando o protocolo HORUS



Montagem na Base

Passo 1: Rotacione o detector para qualquer sentido até que a marca D1 (detector) esteja alinhada com a marca B1 (base), indicada na figura 1.

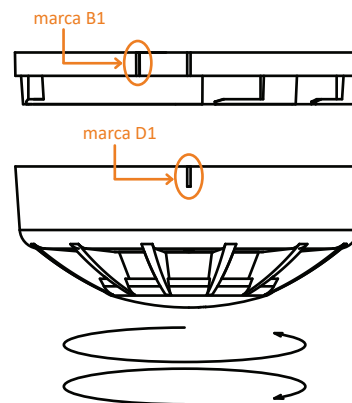


Figura 1

Após executado o passo 1, o detector deve estar posicionado como mostrado na figura 2.

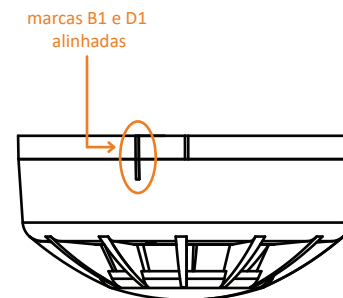


Figura 2

Passo 2: Com as marcas D1 e B1 alinhadas, rotacione o detector (figura 3), até que a marca D1 fique alinhada com a marca B2.

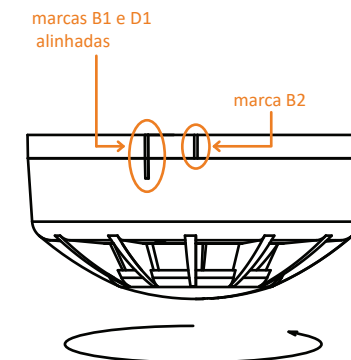


Figura 3

Após executado o passo 2, o detector deve estar posicionado como mostrado na figura 4. Desta forma o detector está devidamente encaixado e com seus terminais conectados.

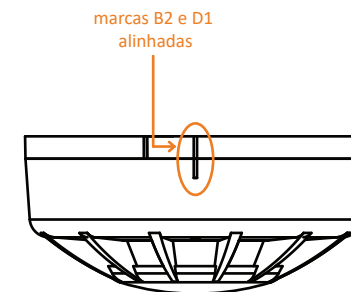


Figura 4