

Informações Gerais

Produto	Detector de temperatura endereçável
Modelo	DTX3000
Protocolo de comunicação	Compatível com os protocolos HORUS, P1024 e P240

Princípio de Funcionamento

O DTX3000 tem a função de detectar a variação de temperatura no ambiente.

Essa detecção é feita através de um sensor de temperatura resistivo que informa o comportamento do calor no local a ser monitorado. A temperatura a ser utilizada pode ser configurada de acordo com a tabela de configuração de sensibilidade, conforme a exigência de cada projeto.

Aplicação

O DTX3000 é adequado para ambientes como: garagens, estacionamentos, cozinhas, etc

Características do Produto

- LED's para supervisão e para alarme
- Utiliza o protocolo HORUS
- Compatível com os protocolos P1024 e P240
- Possui trava anti-vandalismo (Parafuso)
- Produto testado seguindo a norma ISO 7240-5
- Funciona em qualquer central endereçável fabricada pela Ascael

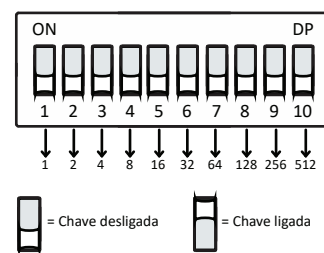
Informações Técnicas

Princípio de detecção	Sensor de temperatura resistivo
Configuração do Sensor	Termistor
Tensão nominal (Vmin-Vmax)	25 - 31VDC
Protocolo de comunicação	Compatível com os protocolos HORUS, P1024 e P240
Corrente quiescente	1,1mA
Corrente em alarme (LED aceso)	4,2mA
Corrente do LED remoto	10mA
Status do LED	Supervisão = piscadas em verde Alarme = vermelho Sem comunicação = piscadas em laranja
Temperatura de operação	-40°C to 70°C
Umidade	Até 93% (sem condensação ou gelo)

Grau de IP	IP40
Dimensões	103mm diâmetro x 49mm altura (56mm altura, montado na base)
Peso	130g
Material	Corpo e base : ABS Terminais: Aço inox

Endereçamento

Cada chave representa um número, como mostrado na figura abaixo.



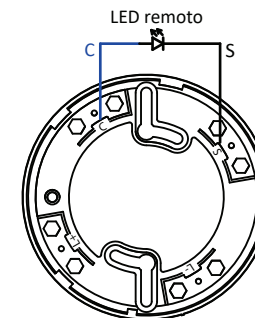
Para obtermos o endereço desejado, devemos somar os números correspondentes das chaves que estiverem levantadas.

Obs: A soma deve ser realizada da direita para a esquerda.

*Tabela completa de endereçamento disponível no site.

LED Remoto

- Ligação do LED remoto utilizando o protocolo HORUS



- Ligação do LED remoto utilizando o protocolo P1024

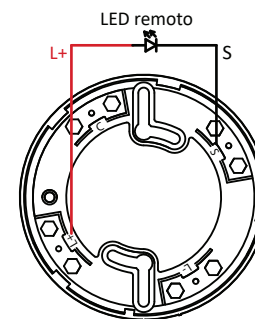
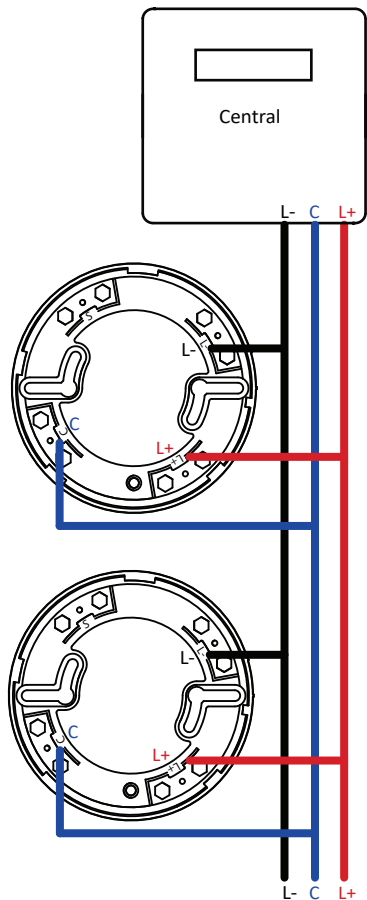


Tabela de Configuração de Sensibilidade

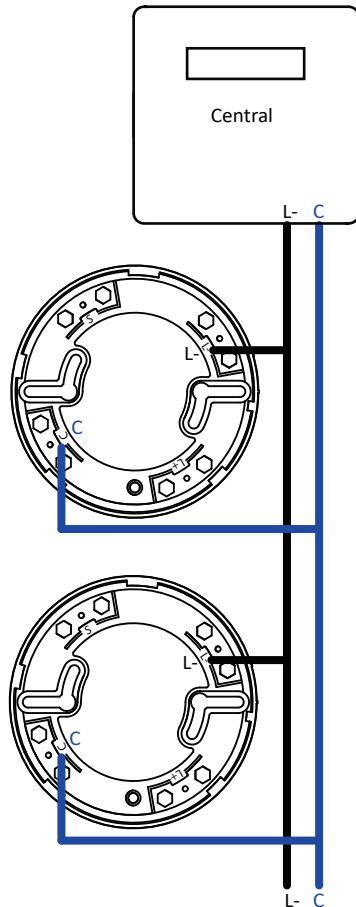
Sensibilidade	Classe	Temperatura de Aplicação		Temperatura de Resposta Estática		
		Típico	Máximo	Mínimo	Típico	Máximo
Alta	A1	25°C	50°C	54°C	60°C	70°C
Média	A2	25°C	50°C	54°C	60°C	70°C
Baixa	B	40°C	65°C	69°C	74°C	85°C

Rede Endereçável

- Ligação da rede endereçável utilizando o protocolo P1024 ou 240



- Ligação da rede endereçável utilizando o protocolo HÖRUS



Montagem na Base

Passo 1: Rotacione o detector para qualquer sentido até que a marca D1 (detector) esteja alinhada com a marca B1 (base), indicada na figura 1.

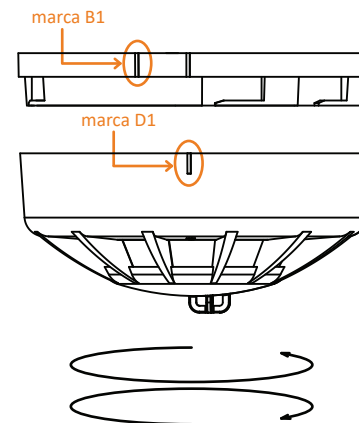


Figura 1

Após executado o passo 1, o detector deve estar posicionado como mostrado na figura 2.

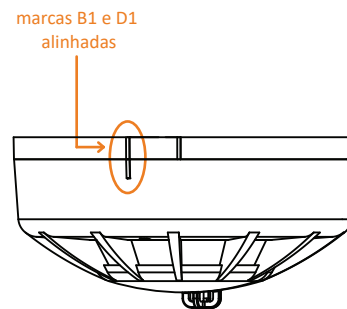


Figura 2

Passo 2: Com as marcas D1 e B1 alinhadas, rotacione o detector (figura 3), até que a marca D1 fique alinhada com a marca B2.

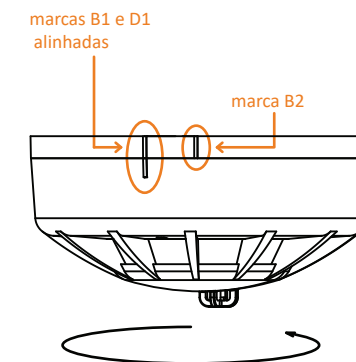


Figura 3

Após executado o passo 2, o detector deve estar posicionado como mostrado na figura 4. Desta forma o detector está devidamente encaixado e com seus terminais conectados.

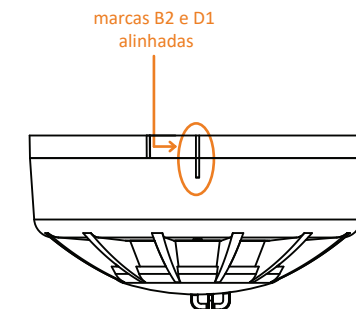


Figura 4