

### Campo de operação

- Pressão máxima: **37 mca**
- Vazão máxima: **39,1 m<sup>3</sup>/h**

### Limites de Operação

- Profundidade máxima de sucção: **8 m**
- Temperatura máxima: **40 °C**
- pH: **5 a 9**
- Passagem de sólidos: **0 mm**

### Garantia

- 12 meses para defeitos de fabricação

### Certificação



PROGRAMA  
BRASILEIRO DE  
ETIQUETAGEM

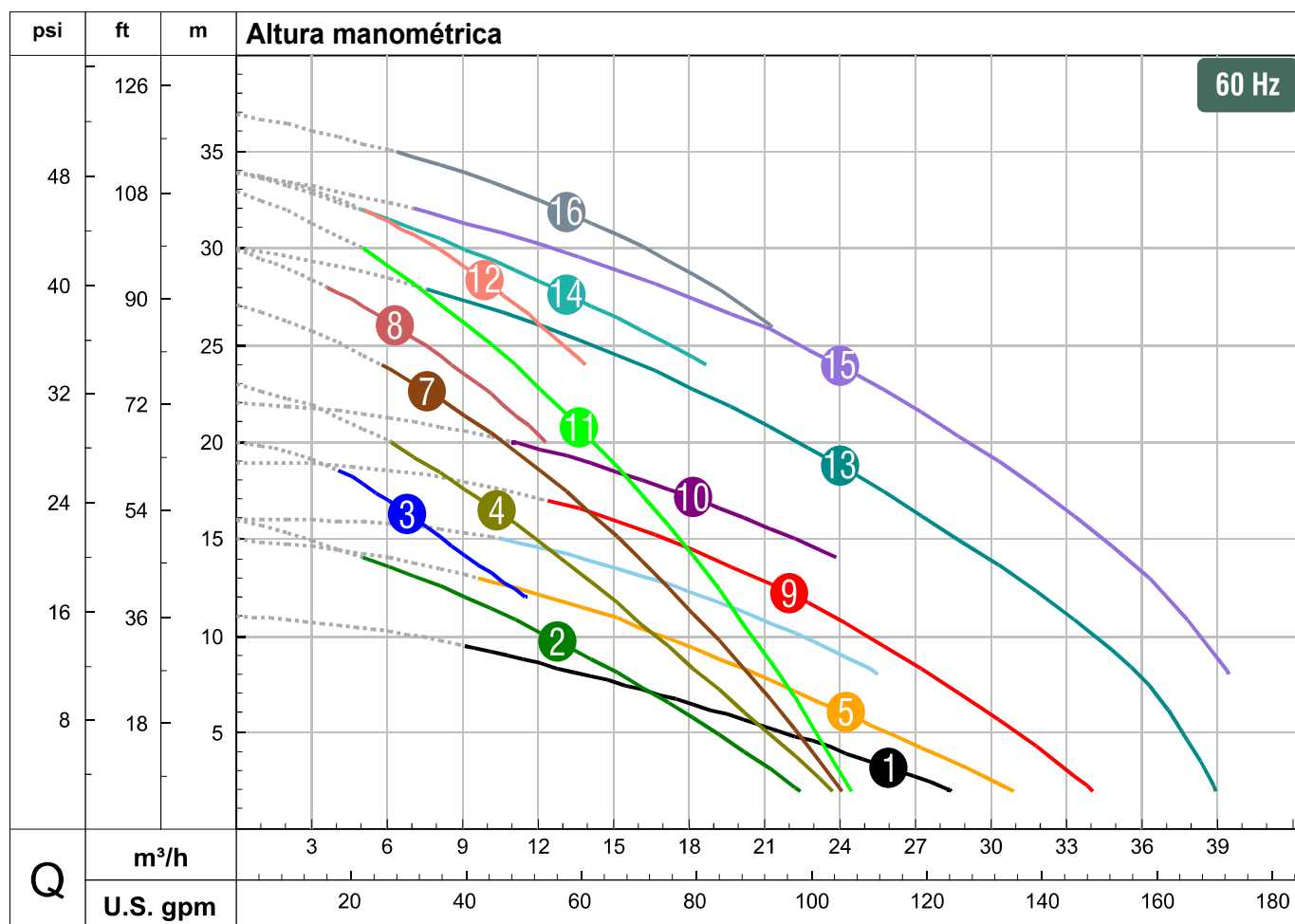
### Descrição e aplicações

As motobombas centrífugas da linha FSG-IN são indicadas para combate a incêndio.

### Configuração (opcional)

- Voluta com rosca BSP (Flange) (NPT)
- Rotor Alumínio Fechado
- Selo mecânico:
  - Grafite, Cerâmica, Buna
- Mancal graxa
- Grau de proteção do motor:
  - Ip21
- Tensão monofásico:
  - 127/220 V
  - 220/440 V
- Tensão trifásico:
  - 220/380/440 V

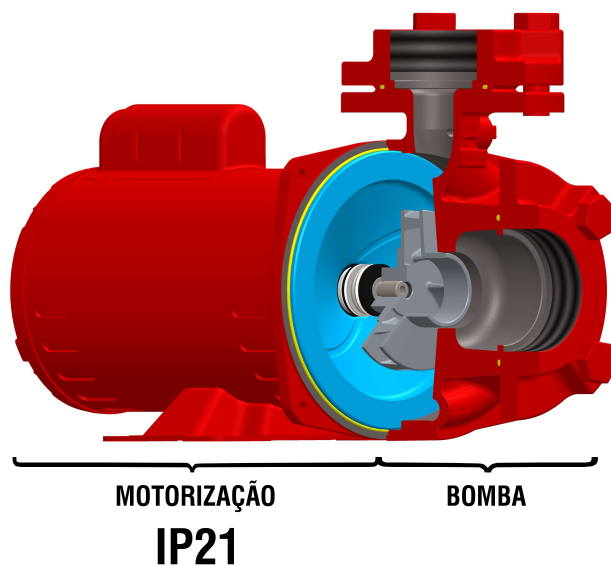
## Desempenho hidráulico FSG-IN



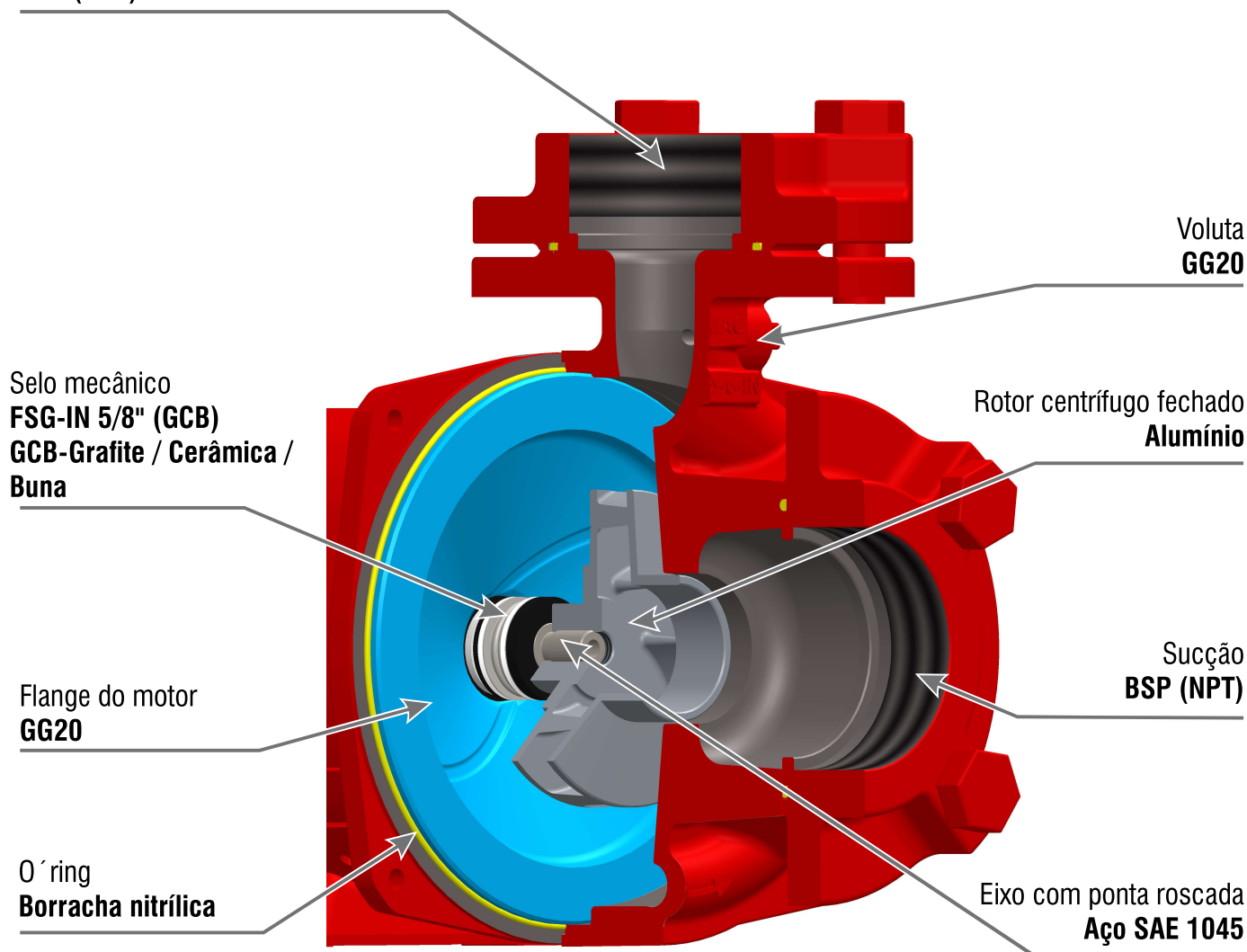
Modelo	Potência nominal		Diam. rotor	H = Altura manométrica (mca) * Nunca utilizar a motobomba nas faixas marcadas com asteriscos																H Máx. (mca)		
	kW	cv		mm	2	4	6	8	10	12	14	16	18	20	22	24	26	28	30		32	34
			Q = Vazão (m³/h)																			
1	FSG-IN	0,55	3/4	85	28,2	23,9	19,1	13,7													11,0	
2	FSG-IN	0,55	3/4	100	22,2	20,0	17,7	15,1	12,3	9,0											16,0	
3	FSG-IN	0,55	3/4	115	*	*	*	*	*	11,4	9,2	7,1	4,8								20,0	
4	FSG-IN	0,75	1,0	120	23,5	21,8	20,0	18,3	16,5	14,7	12,8	10,8	8,5	6,1							23,0	
5	FSG-IN	1,1	1,5	95	30,6	27,4	24,0	20,5	16,8	12,3											15,0	
6	FSG-IN	1,1	1,5	100	*	*	*	25,3	22,2	18,4	13,6										16,0	
7	FSG-IN	1,1	1,5	130	23,9	22,7	21,5	20,2	18,8	17,4	15,9	14,2	12,5	10,5	8,3	5,7					27,0	
8	FSG-IN	1,1	1,5	135	*	*	*	*	*	*	*	*	*	12,2	10,5	8,5	6,3	3,6			30,0	
9	FSG-IN	1,5	2,0	105	33,7	31,8	29,6	27,4	24,8	22,0	18,8	14,8									19,0	
10	FSG-IN	1,5	2,0	115	*	*	*	*	*	*	23,6	20,2	16,1	10,9							22,0	
11	FSG-IN	1,5	2,0	142	24,2	23,3	22,4	21,4	20,3	19,2	18,1	16,8	15,5	14,1	12,6	11,0	9,1	7,2	5,0		33,0	
12	FSG-IN	1,5	2,0	143	*	*	*	*	*	*	*	*	*	*	*	13,7	12,0	10,2	7,9	5,0	34,0	
13	FSG-IN	2,2	3,0	130	38,6	37,8	36,8	35,5	33,8	31,8	29,6	27,3	24,8	22,1	19,2	15,9	12,1	7,3			30,0	
14	FSG-IN	2,2	3,0	142	*	*	*	*	*	*	*	*	*	*	*	18,5	15,6	12,5	9,0	4,9	34,0	
15	FSG-IN	2,2	4,0	140	*	*	*	39,1	38,0	36,7	35,1	33,2	31,1	28,9	26,4	23,7	20,7	16,9	12,5	7,2	34,0	
16	FSG-IN	2,2	4,0	148	*	*	*	*	*	*	*	*	*	*	*	*	21,1	18,9	16,2	12,9	8,9	37,0

Obs: Curvas características conforme ISO 9906 anexo "A".

Detalhes técnicos FSG-IN



Recalque  
**BSP (NPT)**



## Parâmetros elétricos

IP21 60 Hz															
Potência			Fases	Velocidade	Tensão / Voltagem	Corrente / Amperagem		Fator de Serviço IP21	Fator de Potência IP21	Capacitor / Condensador				Rendimento motor IP21	Tipo de Arranque
Nominal		PT Máx				Máximo	Arranque / Partida			PARTIDA		PERMANENTE			
cv	kW	kW								IP21		IP21			
			~	rpm	V	A	A	FS	cosφ	μF	Vca	μF	Vca	η%	
0,75	0,55	1,41	1~	3500	110	16,6	109,2	1,50	0,98	-	-	50	250	67,0	DOL
0,75	0,55	1,41	1~	3500	127	18,0	126,0	1,50	0,98	-	-	50	250	58,5	DOL
0,75	0,55	1,41	1~	3500	220	7,8	54,6	1,50	0,98	-	-	50	250	67,0	DOL
0,75	0,55	1,41	1~	3500	254	9,0	63,0	1,50	0,98	-	-	50	250	58,5	DOL
0,75	0,55	1,20	3~	3500	220	3,8	21,7	1,50	0,87	-	-	-	-	76,8	DOL
0,75	0,55	1,20	3~	3500	380	2,2	12,5	1,50	0,87	-	-	-	-	76,8	DOL
0,75	0,55	1,20	3~	3500	440	1,9	10,9	1,50	0,87	-	-	-	-	76,8	DOL
1	0,75	1,66	1~	3500	110	18,6	130,2	1,40	0,98	-	-	55	250	69,5	DOL
1	0,75	1,66	1~	3500	127	21,5	150,3	1,40	0,98	-	-	55	250	62,0	DOL
1	0,75	1,66	1~	3500	220	9,3	65,1	1,40	0,98	-	-	55	250	69,5	DOL
1	0,75	1,66	1~	3500	254	10,7	75,2	1,40	0,98	-	-	55	250	62,0	DOL
1	0,75	1,32	3~	3500	220	4,3	24,7	1,40	0,86	-	-	-	-	84,0	DOL
1	0,75	1,32	3~	3500	380	2,5	14,3	1,40	0,86	-	-	-	-	84,0	DOL
1	0,75	1,32	3~	3500	440	2,2	12,3	1,40	0,86	-	-	-	-	84,0	DOL
1,5	1,1	2,31	1~	3500	110	24,4	170,8	1,30	0,72	-	-	55	250	73,0	DOL
1,5	1,1	2,31	1~	3500	127	28,2	197,2	1,30	0,72	-	-	55	250	71,5	DOL
1,5	1,1	2,31	1~	3500	220	12,2	85,4	1,30	0,72	-	-	55	250	73,0	DOL
1,5	1,1	2,31	1~	3500	254	14,1	98,6	1,30	0,72	-	-	55	250	71,5	DOL
1,5	1,1	2,05	3~	3500	220	5,5	31,6	1,30	0,92	-	-	-	-	84,0	DOL
1,5	1,1	2,05	3~	3500	380	3,2	18,2	1,30	0,92	-	-	-	-	84,0	DOL
1,5	1,1	2,05	3~	3500	440	2,8	15,8	1,30	0,92	-	-	-	-	84,0	DOL
2	1,5	2,42	1~	3500	110	31,9	223,1	1,20	0,8	-	-	60	250	77,0	DOL
2	1,5	2,42	1~	3500	127	36,8	257,5	1,20	0,8	-	-	60	250	71,5	DOL
2	1,5	2,42	1~	3500	220	13,8	96,6	1,20	0,8	-	-	60	250	77,0	DOL
2	1,5	2,42	1~	3500	254	15,9	111,5	1,20	0,8	-	-	60	250	71,5	DOL
2	1,5	2,58	3~	3500	220	6,8	38,5	1,20	0,88	-	-	-	-	85,5	DOL
2	1,5	2,58	3~	3500	380	3,9	22,2	1,20	0,88	-	-	-	-	85,5	DOL
2	1,5	2,58	3~	3500	440	3,4	19,3	1,20	0,88	-	-	-	-	85,5	DOL
3	2,2	3,36	1~	3500	110	35,8	250,5	1,15	0,94	161/193	250	20	440	81,0	DOL
3	2,2	3,36	1~	3500	127	41,3	289,3	1,15	0,94	161/193	250	20	440	81,0	DOL
3	2,2	3,36	1~	3500	220	15,5	108,5	1,15	0,94	161/193	250	20	440	81,0	DOL
3	2,2	3,36	1~	3500	254	17,9	125,3	1,15	0,94	161/193	250	20	440	81,0	DOL
3	2,2	3,24	3~	3500	220	8,7	49,4	1,15	0,91	-	-	-	-	86,5	DOL
3	2,2	3,24	3~	3500	380	5,0	28,5	1,15	0,91	-	-	-	-	86,5	DOL
3	2,2	3,24	3~	3500	440	4,3	24,7	1,15	0,91	-	-	-	-	86,5	DOL
4	3	3,98	1~	3500	110	38,8	271,5	1,15	0,93	270/324	250	35	400	84,0	DOL
4	3	3,98	1~	3500	127	44,8	313,5	1,15	0,93	270/324	250	35	400	83,0	DOL
4	3	3,98	1~	3500	220	16,8	117,6	1,15	0,93	270/324	250	35	400	84,0	DOL
4	3	3,98	1~	3500	254	19,4	135,8	1,15	0,93	270/324	250	35	400	83,0	DOL
4	3	4,17	3~	3500	220	11,1	63,2	1,15	0,89	-	-	-	-	88,5	DOL
4	3	4,17	3~	3500	380	6,4	36,5	1,15	0,89	-	-	-	-	88,5	DOL
4	3	4,17	3~	3500	440	5,5	31,6	1,15	0,89	-	-	-	-	88,5	DOL



## Dimensional FSG-IN

### Dimensional hidráulico

Linha		DN1	DN2	A	B	C	D	F	J	K	L1	L2	L3	h2	h3	h4	O	P	R	S
		Pol	Pol	mm	mm	mm	mm	mm	mm	mm	mm	mm	mm	mm	mm	mm	mm	mm	mm	mm
<b>Flange</b>	<b>FSG-IN-3/4~4,0</b>	2 1/2"	2 1/2"	183	124	165	54	72	10,5	17,4	140	42	93	135	89	90	15	4,76	29	25
<b>Rosca</b>	<b>FSG-IN-3/4~4,0</b>	2 1/2"	2 1/2"	183	124	165	54	72	10,5	17,4	140	42	93	119	89	90	15	4,76	29	25

### Dimensional com motor monofásico IP21

cv	h1	T	U	Mh	ML1	ML2	ML3	MJ
	mm	mm	mm	mm	mm	mm	mm	mm
<b>3/4</b>	88,9	123,8	166	146,6	266	76,2	71,0	8,7
<b>1,0</b>	88,9	123,8	166	146,6	266	76,2	80,0	8,7
<b>1,5</b>	88,9	123,8	166	166	281	127	80,0	8,7
<b>2,0</b>	88,9	123,8	166	166	301	127	80,0	8,7
<b>3,0</b>	88,9	123,8	166	166	311	127	80,0	8,7
<b>4,0</b>	88,9	123,8	166	166	311	127	80,0	8,7

### Dimensional com motor trifásico IP21 IR3

cv	h1	T	U	Mh	ML1	ML2	ML3	MJ
	mm	mm	mm	mm	mm	mm	mm	mm
<b>3/4</b>	88,9	123,8	166	146,6	233	76,2	80	8,7
<b>1,0</b>	88,9	123,8	166	166	253	76,2	80	8,7
<b>1,5</b>	88,9	123,8	166	166	273	76,2	80	8,7
<b>2,0</b>	88,9	123,8	166	166	283	127	80	8,7
<b>3,0</b>	88,9	123,8	166	166	303	127	80	8,7
<b>4,0</b>	88,9	123,8	166	166	313	127	80	8,7

