

Informações Gerais

Produto	Módulo I/O
Modelo	AMIU-1024
Protocolo de comunicação	Compatível com o protocolo P1024

Princípio de Funcionamento

AMIU-1024 é um módulo de entrada ou saída que conta com um circuito inteligente responsável por fornecer uma entrada de laço convencional e um contato seco de saída. Pode ser configurado como disparo geral, por grupo ou por endereço, além de permitir a combinação do disparo por sirene e damper.

Aplicação

O módulo AMIU-1024 é indicado para interligar chave de fluxo, laço convencional ou ativar / desativar equipamentos não pertencentes diretamente ao sistema de incêndio, tais como: pressurização de escadas, catracas, portas automáticas, etc.

Características do Produto

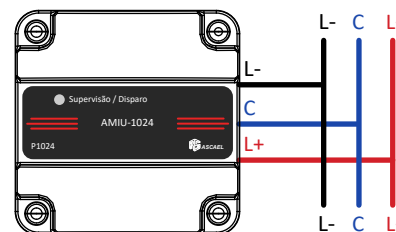
- LED para supervisão e alarme
- Compatível com o protocolo P1024
- Contato Seco
- Laço Convencional
- Programável

Informações Técnicas

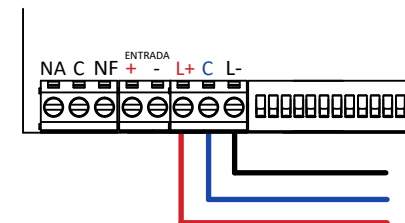
Tensão nominal	21 - 27 VDC
Protocolo de comunicação	Compatível com o protocolo P1024
Corrente quiescente	4mA
Capacidade do relé	2A
Corrente em alarme (LED aceso)	40mA
Corrente em alarme Laço convencional	20mA
Status do LED	Supervisão = piscadas em verde; Alarme = vermelho; Sem comunicação = piscadas em laranja;
Temperatura de operação	-40°C à 70°C
Humidade	Até 93% (Sem condensação ou gelo)
Grau de IP	IP40
Dimensões	98 x 98 x 60 (mm)
Peso	112g
Material	ABS

Rede Endereçável

- Ligação da rede endereçável utilizando o protocolo P1024

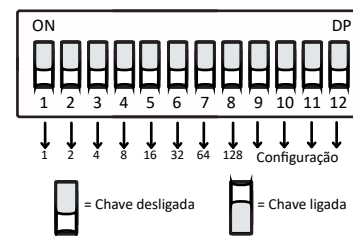


- Conexão dos bornes



Endereçamento

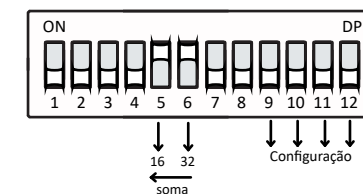
Cada chave representa um número, como mostrado na figura abaixo.



Para obtermos o endereço desejado, devemos somar os números correspondentes das chaves que estiverem levantadas.

Obs: A soma deve ser realizada da direita para a esquerda.

Exemplo: Endereço 48.



Solução:

Endereço = 32 + 16

Endereço = 48

*Tabela completa de endereçamento disponível no site.

Configuração

A configuração do módulo é feita através das chaves 11 e 12, conforme indicação abaixo.

Modo entrada: O módulo é configurado como entrada.

Modo disparo geral: O módulo é ativado quando qualquer dispositivo gerar alarme.

Modo disparo por grupo: O módulo é ativado somente no grupo configurado pelas chaves 1 a 8.

Modo disparo por endereço: O módulo é ativado somente no endereço configurado pelas chaves 1 a 8.



Configuração especial

A configuração especial do módulo é feita através das chaves 9 e 10, conforme indicação abaixo.

Modo Sirene: O módulo é ativado pelo alarme manual na central e pelo modo configurado (disparos geral, grupo ou endereço).

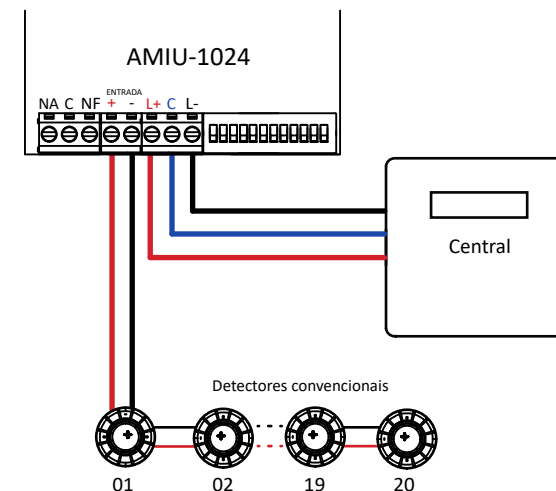
Modo Damper: O módulo é ativado com o grupo configurado, por um grupo acima e um grupo abaixo.

Observação: Somente no modo disparo por grupo.

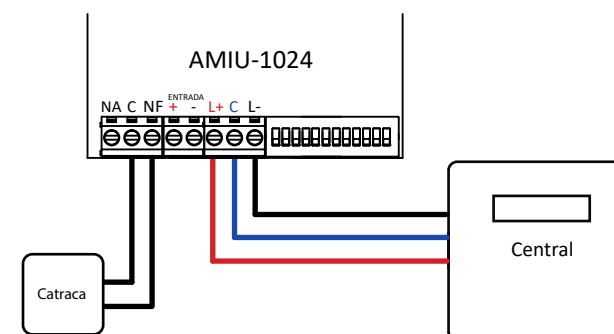


Aplicação

- ENTRADA - Laço convencional, chave de fluxo ou contato seco externo.

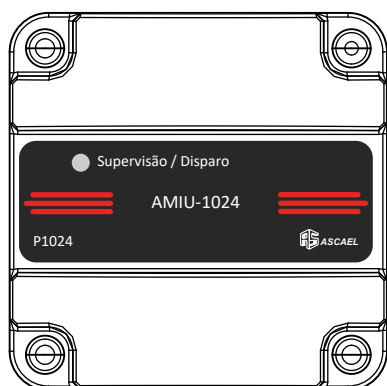


- SAÍDA - Desbloqueio de catraca no protocolo P1024



Indicador Visual

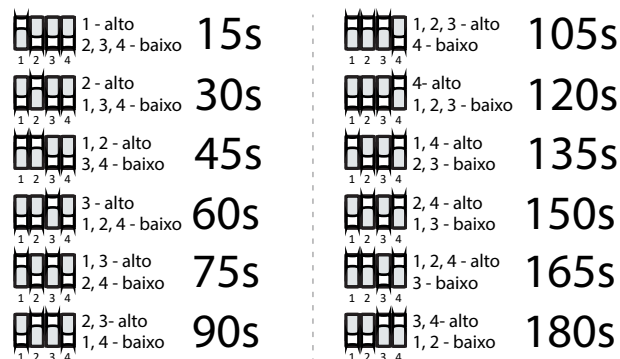
- Piscadas em verde - Supervisão
- Vermelho direto - Disparo
- Piscadas em laranja - Sem comunicação



Temporização

O módulo pode ser configurado com temporização para retardar a ativação.

Primeiramente coloque o módulo em modo geral e configure as chaves de 1 a 4 conforme indicação abaixo.



Tolerância de ±5 s